



Schlürf-Tauchpumpen Typ SZ
mit patentiertem Schlürfsystem

Quick suctioning immersion pumps Typ SZ
with patented suction system

Pompes plongeantes aspirantes Typ SZ
avec système aspirantes

Pompe sommerse aspiranti Tipo SZ
con sistema aspiranti

> Einstufige Schlürf-Tauchpumpen mit patentiertem Schlüfrad-Hydraulik-System

Vorteile

- Hohe Betriebssicherheit und Zuverlässigkeit
- Drosselbuchse hoch verschleißfest
- Hydrodynamisches Dichtprinzip
- Für Behältereinbau
- Blockmotoren oder Normmotoren
- Individuelle Anpassung an die Anlagenkennlinien
- Individuelle Bauformen durch Baukastenprinzip
- Eintauchtiefe bis 1000 mm

Anwendungsgebiete

Die Pumpen sind ausgelegt für

- stark verunreinigte Medien
- grob und stark verunreinigte Medien und hohe Luftanteile bis 25%
- zur Förderung von Medien mit Feststoffbeimengungen
- hohe Saugfähigkeit
- unempfindlich gegen Lufteinschlüsse chemisch neutrale und aggressive Medien wie Laugen, Lösemittel, Kühlmittel, Schmiermittel usw.
- Oberflächentechnik, Waschen, Reinigen, Entfetten, Phosphatieren, Beizen
- Werkzeugmaschinenbau
- Umwelttechnik
- Flüssigkeitsaufbereitung,
- Recycling und Entsorgung

Konstruktion

- Einstufige vertikale Kreiselpumpen mit Schlürf-funktion
- Pumpenwelle freifliegend - im Motor verstärkt gelagert
- Blockmotor oder Normmotor
- Hydrodynamische Drossel-spaltdichtung - keine Gleitringdichtung
- Offene Laufräder
- Abgedichtete Wellendurchführung auf Wunsch
- Rohranschlüsse mit Innengewinde Drosselspaltdichtung aus hochabrieb-festem und chemikalienbeständigem Werkstoff

Standard-Motoren

- Drehstrom-Kurzschlußläufer (oberflächengekühlt) nach DIN
- IEC 38 und DIN ISO 38
- Schutzart IP 54
- Bauform IM V 1
- Isolationsklasse F
- Kühllufttemperatur 40°C
- Blockmotoren und Normmotoren sind ausgelegt für Dauerbetrieb. Bei den Blockmotoren sind zusätzlich die Kugellager verstärkt und lebensdauer-geschmiert
- Drehzahl: ca. 2900 1/min
- Wicklung: bis 3 kW: 230 V ± 10%
400 V ± 10%
ab 4 kW: 400 V ± 10%
690 V ± 10%

Leistungsbereich

- Betriebstemperatur gemäß Werkstoffausführung Grauguß max. 90°C
- Förderströme bis 90m³/h
- Förderhöhe bis 40m

➤ Quick suctioning immersion pumps with patented suction system

Advantages

- High safety and reliability
- Manufactured with wearresistant parts
- Hydro-dynamical sealing
- Best for tank installation
- Block motors or IEC motors
- Individually adapted to the performance
- Individually designs through mechanical assembly technique
- Immersion depth up to 1000 mm

Fields of application

The pumps are designed for

- pumping extremely inflated fluids (emulsions resp. cooling/cutting oils) as they occur in heavy cutting when turning, milling or grinding.
- strongly contaminated liquids
- liquids which may also contain solids
- Neutral or aggressive media, such as alkalines, solvents, coolants, lubricants a.s.o
- Surface technique washing, cleaning, degreasing, phosphating, pickling
- Machine-tool industry
- Environmental technology
- filtration and recycling technology

Construction

- Vertical single-stage centrifugal pumps in cantilever construction with patented suctioning system
- No shaft support within the pump necessary
- Block motors or IEC motors
- Hydro-dynamical sealing - no mechanical sealing
- Sealing resistant against chemicals and abrasion
- Open radial impellers
- Sealed shaft passage if required
- Pump connection with inner thread

Standard Motors

- Three-phase induction squirrel cage motor, surface-cooled according to DIN IEC 38 and DIN ISO 38
- Protection IP 54
- Construction IM V1
- Isolation F
- Coolant temperature: 40°C
- The motors are designed for continuous operation. Block motors are in addition with grease lubricated deep grooved ball bearings
- Rotation: ca. 2900¹/min
- Winding: up to 3 kW: 230V±10%
400V±10%
from 4 kW: 400V±10%
690V±10%

Performances

- Materials for temperatures max. 90°C: cast iron
- Delivery up to 90m³/h
- Delivery head up to 40 m

> Pompes plongeantes aspirantes avec système aspirantes

Avantages

- Grande sécurité d'emploi
- Grande fiabilité
- Principe d'étanchéité hydrodynamique est résistante aux substances chimiques et à l'abrasion
- Prévu pour l'installation dans un réservoir
- Moteur CEI couplé ou monoblocs
- Adaptables à toutes les caractéristiques hydrauliques
- Types de construction individuels grâce à une conception par bloc-éléments
- Profondeur d'immersion: jusqu'à 1000mm

Domaines d'utilisation

Les pompes sont insensibles au

- refoulement de lubrifiants réfrigérants fortement chargés d'air (émulsions ou huile de coupe et de refroidissement) entraînés par le tournage, fraisage ou meulage à grande vitesse.
- liquides fortement sales
- liquides contenant de la matière solide
- liquides neutres ou agressifs, p. ex. lessives alcalines, solvants, agents réfrigérants lubrifiants, etc.
- technique de surface
- nettoyage, lavage, dégraissage, phosphatation, décapage
- machines-outils
- technique de l'environnement filtration et recyclage

Construction

- Pompe centrifuges verticales à construction cantilever
- Arbre de la pompe à palier dans le moteur uniquement
- Moteur CEI couplé ou monoblocs
- Étanchéité de l'arbre avec une principe hydrodynamique
- Étanchéité de l'arbre résistante aux substances chimiques et de l'abrasion
- rotor radial d'exécution ouverte
- raccords de tuyaux avec filetage intérieur

Moteurs standards

- Moteurs triphasés à cage et ventilés suivant normes DIN IEC 38 et DIN ISO 38
- Indice de protection IP 54
- Type IM V1 Isolation F
- Température d'ambiance: 40 °C
- Les moteurs sont conçus pour une utilisation continue, les roulements des moteurs monoblocs sont renforcés et lubrifiés par une graisse à haute performance.
- Vitesse de rotation: env. 2900¹/min
- Bobinage: jusqu'à 3 kW: 230V±10%
400V±10%
au delà de 4 kW: 400V±10%

Performance

- Matériaux pour températures max. 90 °C: Fonte gris
- Débit jusqu'à environ 90 m³/h
- Hauteur monométrique jusqu'à environ 40 m

> Pompe sommerse aspiranti con sistema aspiranti

Vantaggi

- Elevata affidabilità e sicurezza di funzionamento
- Specifiche per installazione in vasca
- Senza Guarnizione di tenuta
- Motore monobloc o standard a norme CEI
- Adattabili a tutte le caratteristiche idrauliche
- Esecuzioni specifiche grazie al principio di costruzione modulare
- Profondità d'immersione fino a 1000 mm

Settori d'applicazione

Le pompe sono concepite per

- convogliare lubrorefrigeranti con forti inclusioni d'aria (emulsioni oppure oli refrigeranti e da taglio) che si formano nella lavorazione con elevata asportazione di trucioli per esempio al tornio, alla fresa o alla mola
- Liquidi puliti, sporchi o abrasivi
- Liquidi chimicamente neutri come soluzioni alcaline, solventi, refrigeranti, lubrificanti ecc.
- Tecnica della superficie: lavaggio, pulizia, sgrassatura, fosfatazione, decapaggio
- Costruzione di macchine utensili
- Tecnologia ecologica: trattamento, riciclaggio e smaltimento dei liquidi

Costruzione

- Pompe centrifughe verticali all costruzione a sbalzo
- Albero pompa con supporto nel motore e alloggiamento rinforzato
- Motore monobloc o standard a norme CEI
- Tenuta idrodinamica
- Guarnizione altamente resistente all'abrasione e agli agenti chimici
- Giranti di tipo aperto
- Passaggio dell'albero a tenuta stagna, su richiesta
- Connessioni con filettatura interna

Motori standard

- Motore trifase in corto circuito, a ventilazione esterna, secondo DIN IEC 38 e DIN ISO 38
- Protezione: IP 54
- Forma: IM V1 Classe d'isolamento: F
- Temperatura ambiente: 40 °C
- I motori sono concepiti per il funzionamento continuo. I motori monobloc i cuscinetti a sfera rinforzati e lubrificati a vita
- Numero di giri: ca. 2900 1/min
- Avvolgimento: sino a 3 kW: 30V±10%
400V±10%
a partire da 4 kW: 400V±10%
690V±10%

Ambito prestazioni

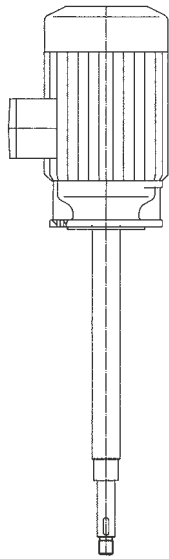
- Temperatura d'esercizio GG max. 90 °C
- Portate sino a 90m³/h
- Prevalenze sino a 40 m

> Variationen

Variations

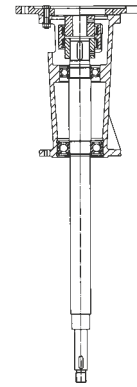
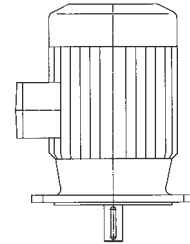
Serie SZ

Blockmotor, Closed coupled, Monobloc, Motore monobloc

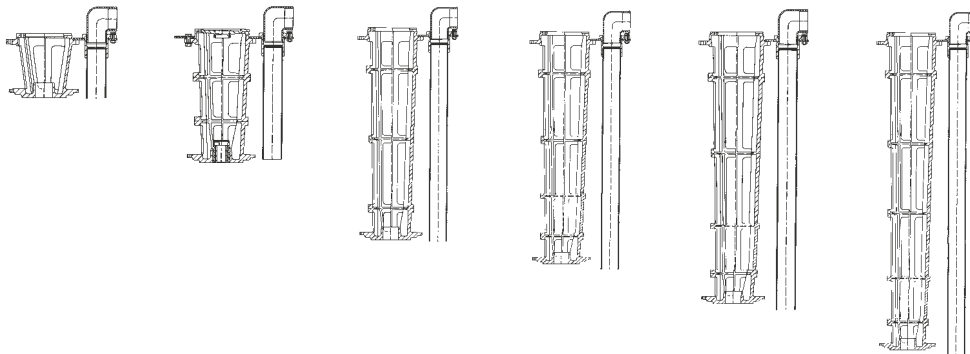


Serie SZ-L

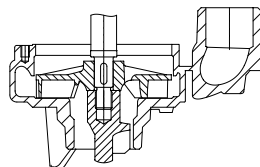
Norm Motor, Standard Motor, Moteur standard, Motore standard



Eintauchtiefe, Immersion depth, Immersion, Immersione

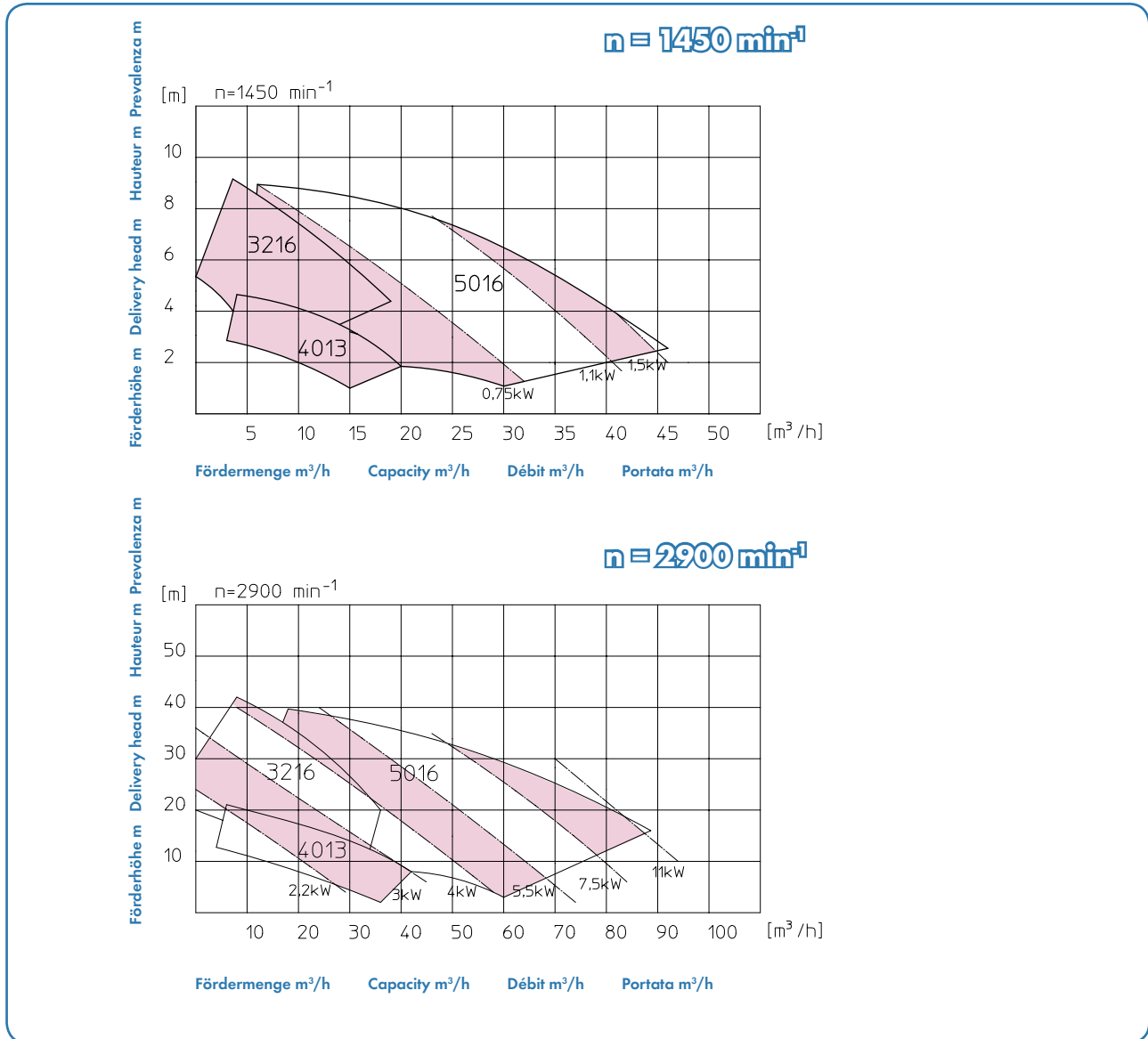


Gehäuse, housing, corps, corpo



> Leistungskennlinien

Performance curves
Caractéristiques hydrauliques
Curve caratteristiche



Alle Werte
gelten für Wasser
bei 20 °C

All values
are valid for water
at 20 °C

Toutes les valeurs
s'entendent pour de l'eau
à 20 °C

Tutti i valori valgono
per acqua a
20 °C

> Materialausführungen

Materials
Matériaux
Materiali

Bezeichnung	Description	Désignation	Descrizione	M1
Gehäuseteile	Housing parts	Corps	Corpo	EN-GJL-250
Laufrad	Impeller	Turbine	Girante	EN-GJL-250
Wellenhülse	Shaft sleeve	Chemise d'arbre	boccola protezione albero	SiC
Drosselbuchse	Throttling bush	Douille de laminage	boccola di strozzamento	SiC
Druckrohr	Pressure pipe	Tuyau de refoulement	tubo di mandata	St
Auflageplatte	Cover plate	Plaque d'appui	piastra d'appoggio	St

> Motordaten

Motor data

Caractéristiques des moteurs

Dati tecnici dei motori



Typ SZ 1450 min⁻¹

Leistung Output Puissance Potenza	Polzahl Poles Poles Poli	Maße in mm Dimensions in mm Dimensions en mm Dimensioni in mm				Nennstrom ²⁾ Rated current ²⁾ Courant nominale ²⁾ Corrente nominale ²⁾	Gewicht ¹⁾ Weight ¹⁾ Poids ¹⁾ Peso ¹⁾
		g	g1	k	n1		
[KW]						A	Kg
0,75	4	153	201	252	28	2	12
1,1	4	176	227	252	28	2,6	18
1,5	4	176	227	252	28	3,5	20
2,2	4	196	252	337	28	4,8	25
3	4	196	252	337	28	6,6	25
4	4	220	280	356	28	9,1	33

Typ SZ 2900 min⁻¹

Leistung Output Puissance Potenza	Polzahl Poles Poles Poli	Maße in mm Dimensions in mm Dimensions en mm Dimensioni in mm				Nennstrom ²⁾ Rated current ²⁾ Courant nominale ²⁾ Corrente nominale ²⁾	Gewicht ¹⁾ Weight ¹⁾ Poids ¹⁾ Peso ¹⁾
		g	g1	k	n1		
[KW]						A	Kg
1,1	2	158	201	252	28	2,5	12
1,5	2	158	201	252	28	3,3	14
2,2	2	176	227	315	28	4,8	18
3	2	176	227	315	28	6,4	20
4	2	196	252	337	28	9,1	25
5,5	2	220	280	356	28	11,5	33
7,5	2	246	320	426	46	14,5	49
11	2	246	320	426	46	21,5	59
15	2	312	381	542	46	28	123

Technische Änderungen vorbehalten.
All specifications subject to change without notice.
Toutes modifications techniques réservées.
Ci si riserva il diritto di modifiche tecniche.

¹⁾ nur Motorgewicht
only motor weight
seulement poids de la moteur
Peso del solo motore

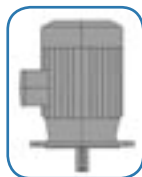
²⁾ Richtwerte
approximate value
valeur indicative
valore indicativo

➤ Motordaten

Motor data

Caractéristiques des moteurs

Dati tecnici dei motori



Typ SZ-L 1450 min⁻¹

Leistung Output Puissance Potenza	Polzahl Poles Poles Poli	Baugröße frame size Hauteur d' axe Grandezza costruzione	Maße in mm ³⁾ Dimensions in mm ³⁾ Dimensions en mm ³⁾ Dimensioni in mm ³⁾				Nennstrom ²⁾ Rated current ²⁾ Courant nominale ²⁾ Corrente nominale ²⁾	Gewicht ¹⁾ Weight ¹⁾ Poids ¹⁾ Peso ¹⁾
			g2	g3	LT1	k2		
[KW]							A	Kg
0,75	4	80	185	222	308	210	2,1	11,7
1,1	4	90	182	239	308	225	3,4	18
1,5	4	90	182	239	308	250	3,4	18
2,2	4	100	196	279	326	275	5,15	23,5
3	4	100	196	279	326	275	6,7	30
4	4	112	220	292	326	355	8,8	37

Typ SZ-L 2900 min⁻¹

Leistung Output Puissance Potenza	Polzahl Poles Poles Poli	Baugröße frame size Hauteur d' axe Grandezza costruzione	Maße in mm ³⁾ Dimensions in mm ³⁾ Dimensions en mm ³⁾ Dimensioni in mm ³⁾				Nennstrom ²⁾ Rated current ²⁾ Courant nominale ²⁾ Corrente nominale ²⁾	Gewicht ¹⁾ Weight ¹⁾ Poids ¹⁾ Peso ¹⁾
			g2 ³⁾	g3 ³⁾	LT1	k2 ³⁾		
[KW]							A	Kg
1,1	2	80	185	222	308	255	2,55	11,5
1,5	2	90	182	239	308	285	3,4	16
2,2	2	90	182	239	308	303	4,6	19
3	2	100	196	279	326	303	6,2	25
4	2	112	220	292	326	320	8,4	32
5,5	2	132	246	338	390	405	11	40
7,5	2	132	246	340	390	405	14,5	57
11	2	160	312	396	420	517	20	81
15	2	160	312	396	420	517	27	118

Technische Änderungen vorbehalten.
All specifications subject to change without notice.
Toutes modifications techniques réservées.
Ci si riserva il diritto di modifiche tecniche.

¹⁾ Nur Motorgewicht
only motor weight
seulement poids de la moteur
Peso del solo motore

²⁾ Richtwerte
approximate value
valeur indicative
volare indicativo

³⁾ Die Maße gelten nur für Motoren unserer Wahl.
Only valid for motors specified by Schmalenberger.
Les dimensions ne concernent que les moteurs
de conception Schmalenberger.
Solo valido per motori scelti da Schmalenberger.

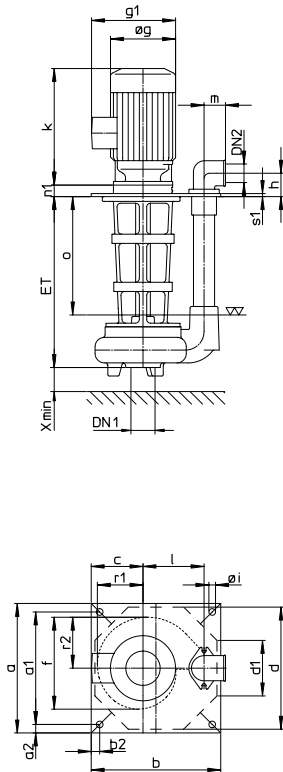
> Pumpendaten

Pump data

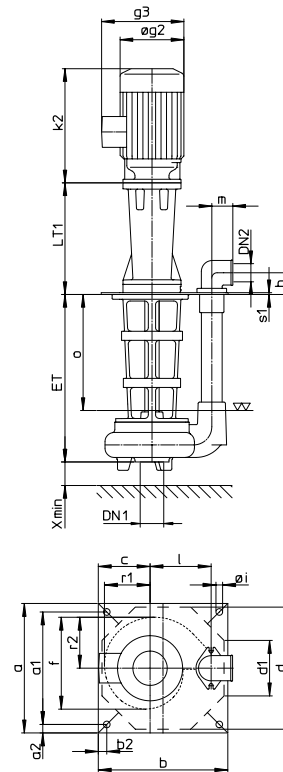
Caractéristiques des pompes

Dati della pompa

Typ SZ



Typ SZ-L



Typ	Pumpe (Maße in mm)		Pump (Dimensions in mm)		Pompe (Dimensions en mm)		Pompa (Dimensioni in mm)														Gewicht ohne Motor ²			
	ET +5 mm	o 1)	DN1	DN2	a	a1	b	b1	a2 b2	c	d	d1	f	h +5 mm	i	l	m	r1	r2	s1	X min	max. Korn- größe	ohne Lagerträger	mit
SZ 3216	250	105	50 G2"	G 1 1/4"	300	262	300	262	19	130	280	110	225	65	14	130	45	110	120	5	50	12	21	37
	320	175																					23	39
	450	305																					28	44
	550	405																					31	47
	750	605																					38	54
	980	835																					45	61
SZ 4013	250	105	50 G2"	G 1 1/2"	300	262	300	262	19	130	280	110	195	65	14	120	50	100	110	5	50	14	18	34
	320	175																					20	36
	450	305																					25	41
	550	405																					28	44
	745	605																					35	51
	970	835																					42	58
SZ 5016	265	105	65 G 2"	G 2"	350	304	350	304	23	140	330	150	255	75	18	165	58	130	135	8	65	17	27	43
	335	175																					29	45
	465	305																					34	49
	565	405																					38	54
	760	605																					53	58
	985	835																					60	65

1) Notwendiger Mindestflüssigkeitsstand / Necessary fluid level / Le niveau de liquide minimum nécessaire / Livello del liquido minimo

2) Nur Pumpengewicht / Only pump weight / Seulement poids de la pompe / Peso del solo pompa

> Produkteigenschaften

Product characteristics
Caractéristiques du produit
Caratteristiche del prodotto



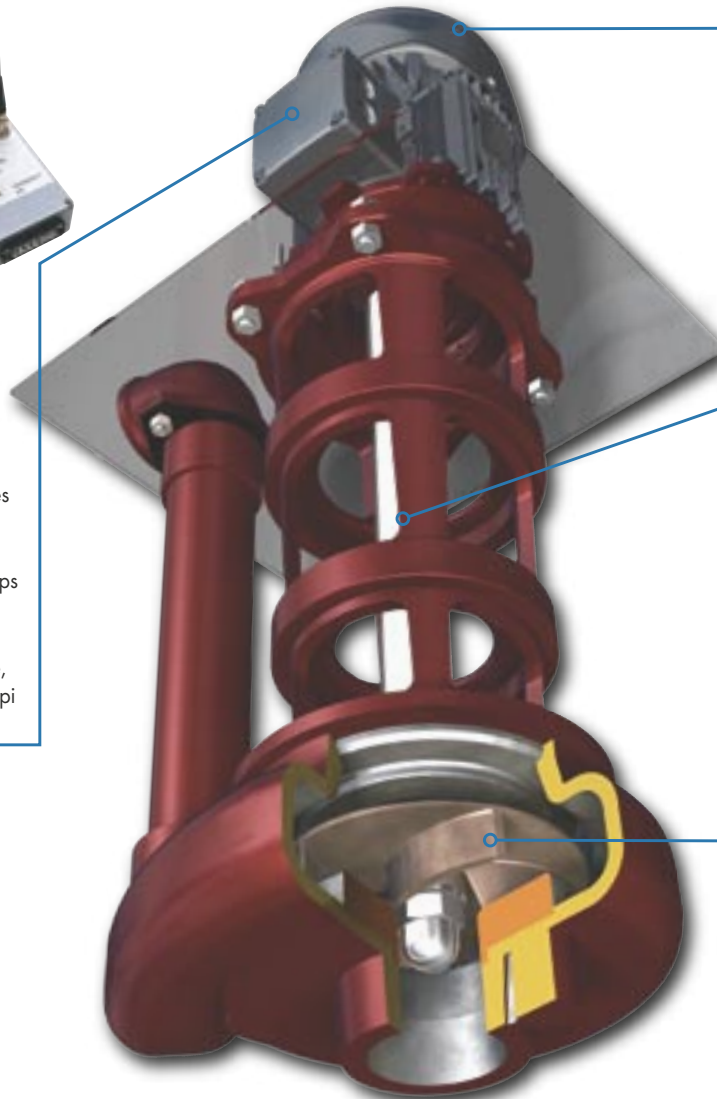
Option - PumpControl

schützt Ihre Pumpe
und minimiert Ausfall-
zeiten

protects your pumps and
minimises breakdown times

protège vos pompes et
réduit au minimum les temps
d'immobilisation

protegge le Vostre pompe,
riducendo al minimo i tempi
di fermo



wahlweise Norm- oder Blockmotor

block- or IEC motors

moteur CEI couplé ou monoblocs

motore monobloc o standard
a norme CEI

Welle freifliegend gelagert

no shaft support within
the pump necessary

arbre de la pompe à palier
dans le moteur uniquement

albero pompa con supporto
nel motore e alloggiamento
rinforzato

patentiertes Schlüfrad-Hydraulik-System

patented Suction-System

système breveté de ventilation
par aspiration

sistema di aspirazione

Schlüfr-Tauchpumpen mit patentiertem Schlüfrad-Hydraulik-System von Schmalenberger eignen sich hervorragend für das Fördern stark lufthaltiger Kühlschmierstoffe (Emulsionen bzw. Kühl- und Schneidöle), wie sie bei hoher Zerspanung durch Drehen, Fräsen oder Schleifen entstehen. Die Schlüfr-Tauchpumpen erreichen einen stabilen Förderzustand, sobald der Flüssigkeitsspiegel die Saugöffnung überdeckt.

Quick suctioning immersion pumps equipped with the patented Suction-System by Schmalenberger are excellently suited to pumping extremely inflated fluids (emulsions resp. cooling or cutting oils) as they occur in heavy cutting when turning, milling or grinding. The quick suctioning immersion pumps reach stable working conditions as soon as the liquid level reaches the suction inlet.

Les pompes à corps plongeant équipées d'un système breveté de ventilation par aspiration "Schmalenberger", celles-ci sont parfaitement adaptées au refoulement de lubrifiants réfrigérants fortement chargés d'air (émulsions ou huile de coupe et de refroidissement) entraînés par le tournage, fraisage ou meulage à grande vitesse. L'état de refoulement des pompes à corps plongeant se stabilise dès que le niveau du liquide recouvre l'ouverture d'aspiration.

Pompe sommerse aspiranti con sistema di aspirazione "Schmalenberger" brevettato sono ideali per convogliare lubrificanti con forti inclusioni d'aria (emulsioni oppure oli refrigeranti e da taglio) che si formano nella lavorazione con elevata asportazione di trucioli per esempio al tornio, alla fresa o alla mola. Le pompe sommerse aspiranti di questo tipo ottengono uno stato di convogliamento stabile non appena il liquido copre l'apertura di aspirazione.

schmalenberger strömungstechnologie

Schmalenberger GmbH + Co. KG

Postfach 23 80
72013 Tübingen - Germany

Telefon: + 49 (0) 7071 - 7008 - 0
Fax: + 49 (0) 7071 - 7008 - 59

www.schmalenberger.de
info@schmalenberger.de

