

Použití

Čerpadla (a míchadlo) jsou určena pro čerpání, případně míchání znečištěných vod, hustých kalů, splašků, surových odpadních vod s celkovým podílem sušiny maximálně 14 % hmotnostních dílů, obsahujících drobné kusovité a vláknité látky.

Lze je výhodně použít při čerpání z povrchových a podúrovňových zdrojů - z řeky, rybníka, jímky, bazénu, sklepa, studny apod.

Maximální teplota čerpané kapaliny 40 °C
Hodnota pH v rozsahu 6,5 - 9 pH
Maximální ponor čerpacího soustrojí 10 m

Mimo vertikální pracovní polohu mohou čerpadla (a míchadlo) pracovat také ve vodorovné nebo šikmé poloze. Svými rozměry, jednoduchostí obsluhy a snadnou manipulací jsou určena pro nejširší okruh spotřebitelů.

Čerpadla (a míchadlo) jsou v monoblokovém provedení. Příslušný typ čerpadla se volí dle druhu čerpané kapaliny - viz technické údaje čerpadla.

Materiálové provedení

Hlavní díly čerpadla jsou z těchto konstrukčních materiálů:

těleso motoru a čerpadla	- šedá litina
oběžné kolo	- šedá litina
řezací zařízení GFZU	- kalená korozivzdorná ocel
míchací vrtule GFAU	- korozivzdorná ocel
hřídel	- korozivzdorná ocel
těsnicí „O“ kroužky	- pryž
mechanická ucpávka	- SiC + keramika

Příslušenství a vybavení

Mokrý jímka

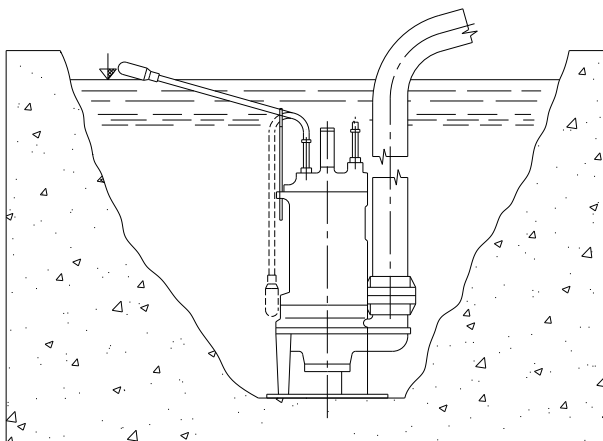
1. Přípojný kabel v délce 10 m (bez vidlice).
2. Trubkový klíč 10 na protáčení rotoru (pro GFZU Klíč IMBUS 5).
3. Plovákové spínací zařízení pro automatický provoz. (Standardně jen jednofázové provedení. U trojfázového prov. možné jen na zvláštní požadavek).
4. Rychlospojka 52 (mimo 40-GFDU).
5. Výtlačná hadice 52×10/1 v délce 10 m (pro čerpadla s výtlačkem DN 50).

Mokrý jímka se spouštěcím zařízením

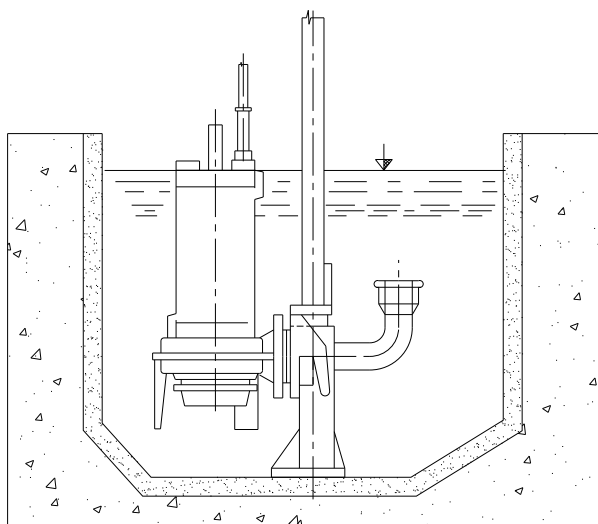
1. Přípojný kabel v délce 10 m (bez vidlice).
2. Trubkový klíč 10 na protáčení rotoru (pro GFZU Klíč IMBUS 5).
3. Plovákové spínací zařízení pro automatický provoz (standardně jen jednofázové provedení. U trojfázového prov. možné jen na zvláštní požadavek.)
4. Spouštěcí zařízení. Dle přání zákazníka je možno u čerp. GFU

VÝROBEK NEOHROŽUJE ŽIVOTNÍ PROSTŘEDÍ

Variety uspořádání



Mokrý jímka



Mokrý jímka se spouštěcím zařízením

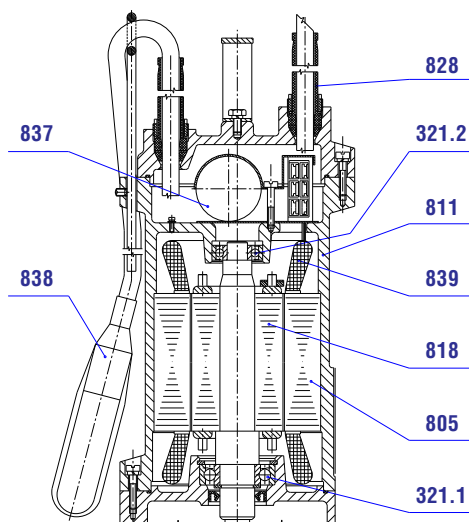
Uspořádání

Jednotná motorová jednotka • Různé varianty hydraulických částí

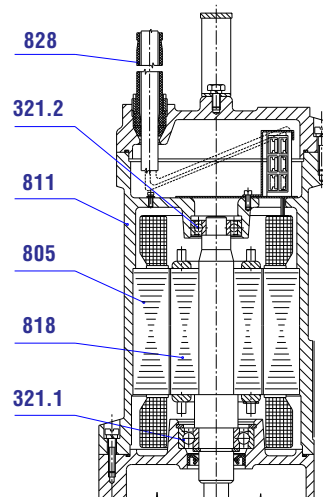
Motorová jednotka

Dlouhý hřídel

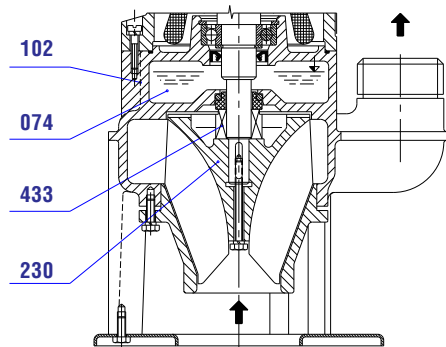
Jednofázové provedení s plovákem



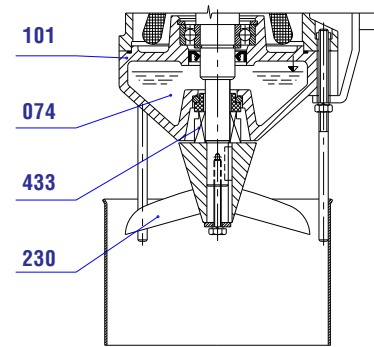
Trojfázové provedení bez plováku



Hydraulická část



50-GFLU 50-GFEU



GFAU-120

Číslování pozic podle DIN 24 250

- 074 olejová náplň ekologicky nezávadná
- 101 skříň míchadla
- 102 spirální těleso
- 230 oběžné kolo
- 230 míchací vrtule (GFAU-120)
- 321.1 spodní ložisko
- 321.2 horní ložisko
- 433 mechanická ucpávka

- 805 stator
- 811 těleso statoru
- 818 rotor
- 828 návlak kabelu
- 837 kondenzátor (jen jednofáz.)
- 838 plovákový spínač
- 839 tepelné pojistky (jen jednofáz.)

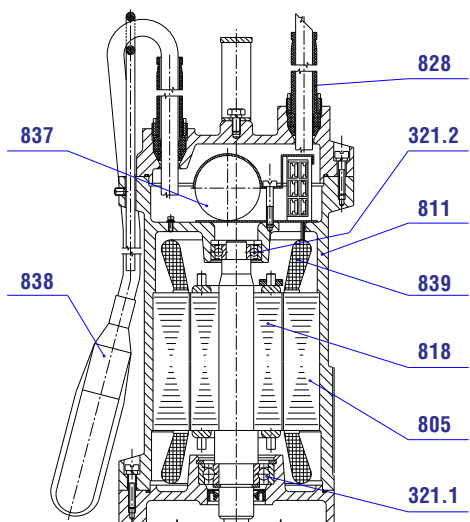
Uspořádání

Jednotná motorová jednotka • Různé varianty hydraulických částí

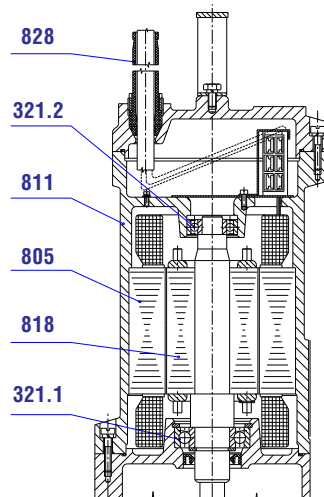
Motorová jednotka

Krátký hřídel

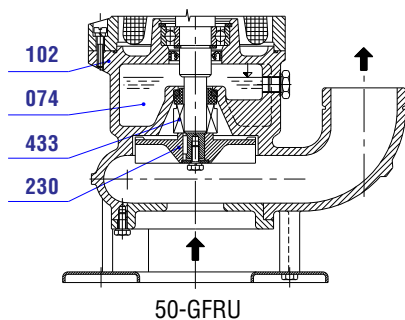
Jednofázové provedení s plovákem



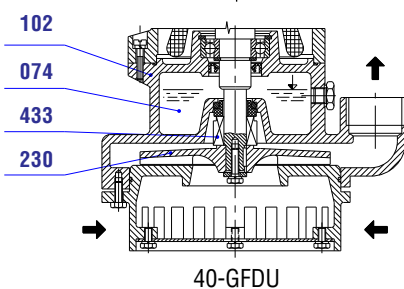
Trojfázové provedení



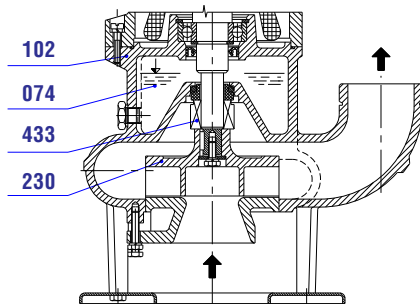
Hydraulická část



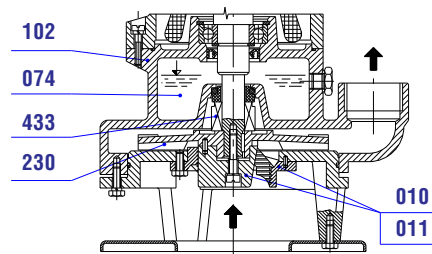
50-GFRU



40-GFDU



50-GFSU



40-GFZU
(jen tojfázové provedení)

Číslování pozic podle DIN 24 250

010 řezací zařízení
011 řezací zařízení
074 olejová náplň ekologicky nezávadná
102 spirální těleso
230 oběžné kolo

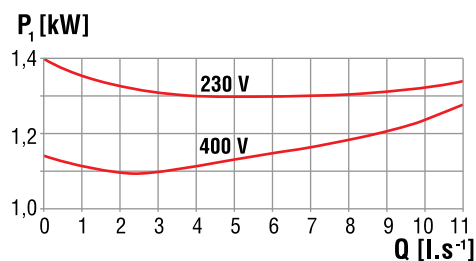
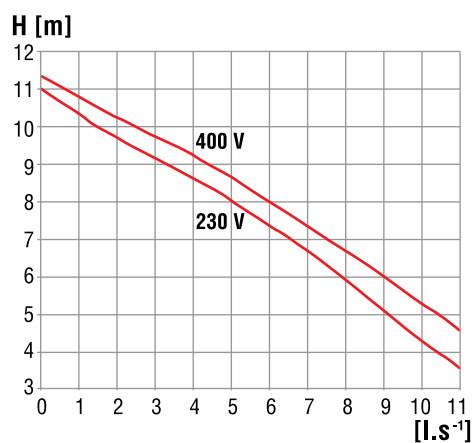
321.1 spodní ložisko
321.2 horní ložisko
433 mechanická ucpávka
805 stator
811 těleso statoru

818 rotor
828 návlek kabelu
837 kondenzátor (jen jednofáz.)
838 plovákový spínač
839 tepelné pojistky (jen jednofáz.)

Technické údaje čerpadla 50-GFLU

Oběžné kolo		šroubové dvoulopatkové			
Průchodnost oběžného kola	∅ (mm)	20			
Čerpaná kapalina		kaly a odpadní vody s obsahem drobných kusovitých látek, bez látek vláknitých náchylných k namotávání			
Elektromotor		jednouúčelový			
Jmenovitý výkon	P_2 (kW)	1,1			
Izolace a krytí		Tř. F; IP 68 ∇ 10 m			
Napětí	U (V)	230	240	400	415
Kmitočet	f (Hz)	50			
Počet fází		1		3	
Jistící proud max.	I (A)	7	8	2,5	2,7
Kondenzátor	C (μF)	35	35	-	
Otáčky	n (min ⁻¹)	2840		2800	
Přípojný kabel H07 RN-F		3×1		4×1	
Hmotnost včetně kabelu	m (kg)	28		26 ^{*)}	

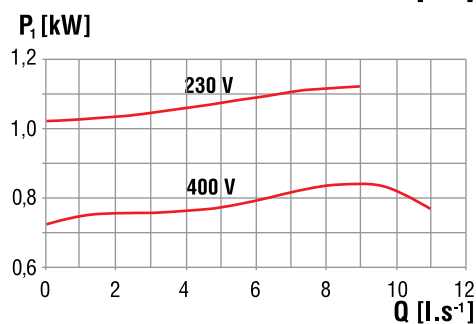
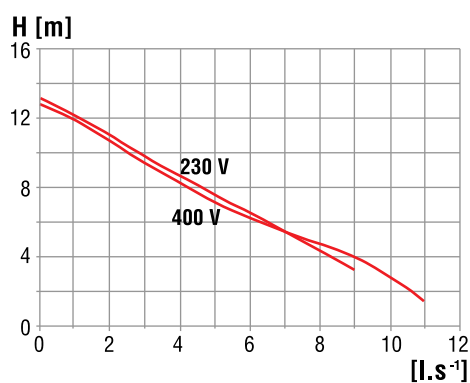
^{*)} U čerpadla 3F s plovákem je hmotnost 27,5 kg.



Technické údaje čerpadla 50-GFEU

Oběžné kolo		šroubové jednolopátkové			
Průchodnost oběžného kola	∅ (mm)	20			
Čerpaná kapalina		kaly, splašky, surové odpadní vody s obsahem sušiny až 14%, viskózní kapaliny			
Elektromotor		jednouúčelový			
Jmenovitý výkon	P_2 (kW)	1,1			
Izolace a krytí		Tř. F; IP 68 ∇ 10 m			
Napětí	U (V)	230	240	400	415
Kmitočet	f (Hz)	50			
Počet fází		1		3	
Jisticí proud max.	I (A)	6,2	7	2	1,8
Kondenzátor	C (μF)	35	35	-	
Otáčky	n (min ⁻¹)	2840		2800	
Přípojný kabel H07 RN-F		3×1		4×1	
Hmotnost včetně kabelu	m (kg)	29		27 ^{*)}	

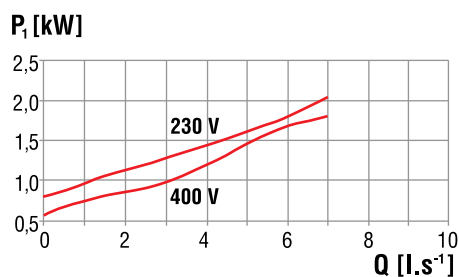
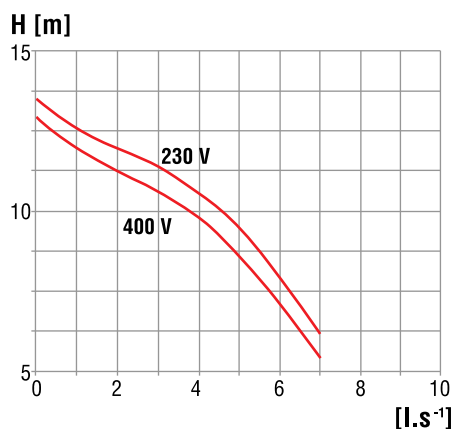
^{*)} U čerpadla 3F s plovákem je hmotnost 28,5 kg.



Technické údaje čerpadla 50-GFRU

Oběžné kolo		vřivé			
Průchodnost čerpadla	Ø (mm)	30			
Čerpaná kapalina		kaly, splašky, surové odpadní vody s obsahem plynů a vláknitých látek organického charakteru			
Elektromotor		jednouúčelový			
Jmenovitý výkon	P_2 (kW)	1,1			
Izolace a krytí		Tř. F; IP 68 ∇ 10 m			
Napětí	U (V)	230	240	400	415
Kmitočet	f (Hz)	50			
Počet fází		1		3	
Jistící proud max.	I (A)	9,3	8	3,2	3,1
Kondenzátor	C (µF)	35	35	-	
Otáčky	n (min ⁻¹)	2840		2800	
Přípojný kabel H07 RN-F		3×1		4×1	
Hmotnost včetně kabelu	m (kg)	26		24 ^{*)}	

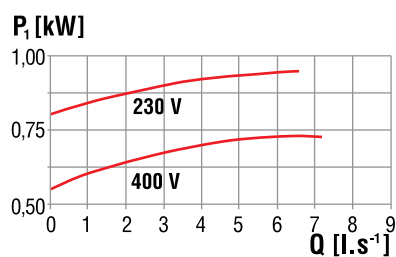
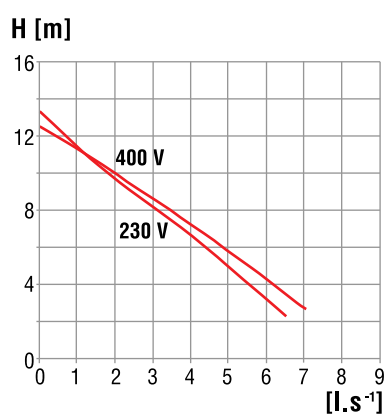
^{*)} U čerpadla 3F s plovákem je hmotnost 25,5 kg.



Technické údaje čerpadla 50-GFSU

Oběžné kolo		otevřené jednolopátkové			
Průchodnost oběžného kola	∅ (mm)	24			
Čerpaná kapalina		kaly, splašky, surové odpadní vody obsahující pevné a krátké vláknité látky organického charakteru			
Elektromotor		jednouúčelový			
Jmenovitý výkon	P_2 (kW)	1,1			
Izolace a krytí		Tř. F; IP 68 ∇ 10 m			
Napětí	U (V)	230	240	400	415
Kmitočet	f (Hz)	50			
Počet fází		1		3	
Jistící proud max.	I (A)	5,2	6	1,9	2,5
Kondenzátor	C (μF)	35	35	-	
Otáčky	n (min ⁻¹)	2840		2800	
Přípojný kabel H07 RN-F		3×1		4×1	
Hmotnost včetně kabelu	m (kg)	26		24 ^{*)}	

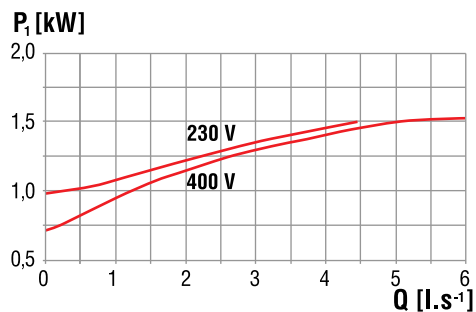
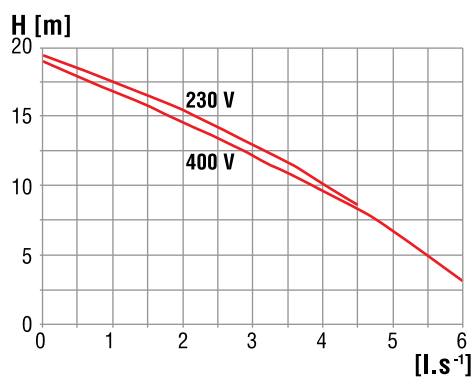
^{*)} U čerpadla 3F s plovákem je hmotnost 25,5 kg.



Technické údaje čerpadla 40-GFDU

Oběžné kolo		otevřené vícelopátkové			
Průchodnost čerpadla	Ø (mm)	5			
Čerpaná kapalina		čistá a mírně znečištěná voda s obsahem pevných látek			
Elektromotor		jednouúčelový			
Jmenovitý výkon	P_2 (kW)	1,1			
Izolace a krytí		Tř. F; IP 68 ∇ 10 m			
Napětí	U (V)	230	240	400	415
Kmitočet	f (Hz)	50			
Počet fází		1		3	
Jistící proud max.	I (A)	8,3	8	3	3
Kondenzátor	C (µF)	35	35	-	
Otáčky	n (min ⁻¹)	2840		2800	
Přípojný kabel H07 RN-F		3×1		4×1	
Hmotnost včetně kabelu	m (kg)	25		23 ^{*)}	

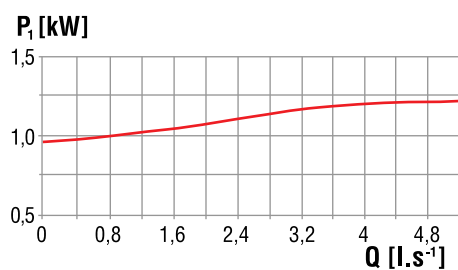
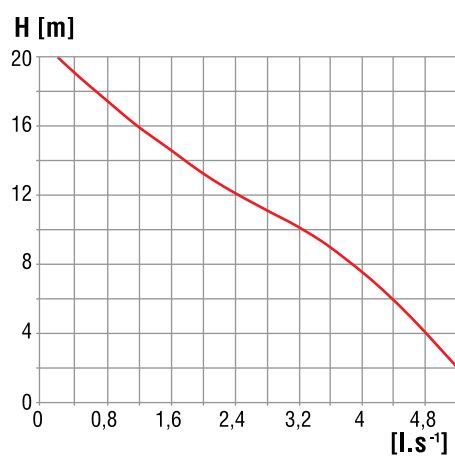
^{*)} U čerpadla 3F s plovákem je hmotnost 24,5 kg.



Technické údaje čerpadla 40-GFZU

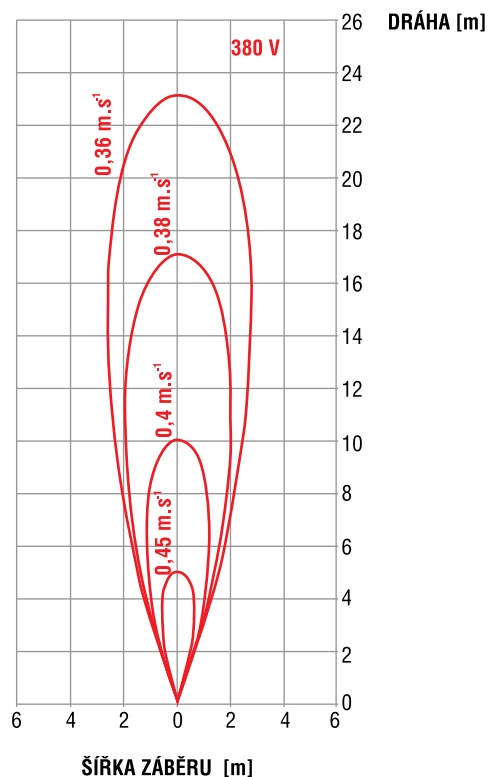
Oběžné kolo	otevřené vícelopátkové s řezacím zařízením		
Průchodnost oběžného kola	Ø (mm)	5	
Čerpaná kapalina	surové odpadní vody s obsahem dlouhovláknitých látek organického charakteru, kuchyňský odpad		
Elektromotor	jednouúčelový		
Jmenovitý výkon	P_2 (kW)	1,1	
Izolace a krytí	Tř. F; IP 68 ∇ 10 m		
Napětí	U (V)	400	415
Kmitočet	f (Hz)	50	
Počet fází	3		
Jistící proud max.	I (A)	3,2	2,9
Kondenzátor	C (µF)	-	
Otáčky	n (min ⁻¹)	2800	
Přípojný kabel H07 RN-F	4×1		
Hmotnost včetně kabelu	m (kg)	24 ^{*)}	

^{*)} U čerpadla s plovákem je hmotnost 25,5 kg.

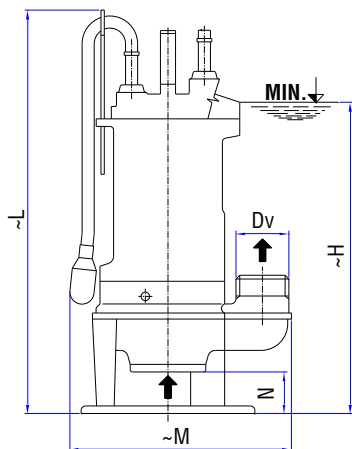


Technické údaje míchadla GFAU-120

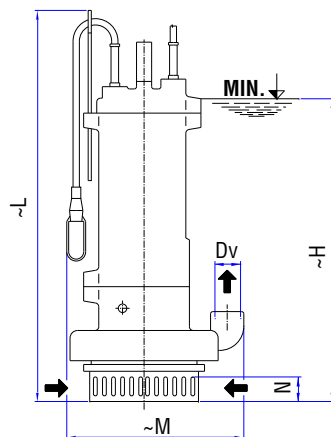
Vrtule		dvoulopatkové	
Průchodnost	∅ (mm)	50	
Promíchávaná kapalina		kaly, husté kapaliny	
Elektromotor		jednouúčelový	
Jmenovitý výkon	P ₂ (kW)	1,1	
Izolace a krytí		Tř. F; IP 68 ∇ 10 m	
Napětí	U (V)	400	415
Kmitočet	f (Hz)	50	
Počet fází		3	
Jistící proud max.	I (A)	3	3
Kondenzátor	C (μF)	-	
Otáčky	n (min ⁻¹)	2800	
Přípojný kabel H07 RN-F		4×1	
Hmotnost včetně kabelu	m (kg)	23	



Jednofázové provedení



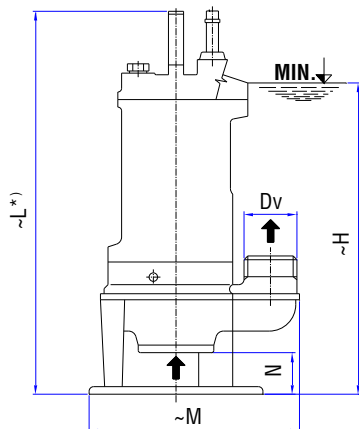
GFLU, GFEU, GFRU, GFSU



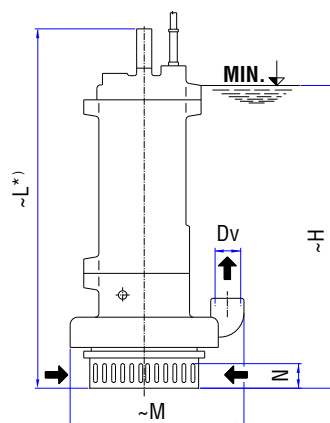
GFDU

	GFLU	GFEU	GFRU	GFSU	GFDU
L	515	515	500	530	470
M	310	310	330	330	310
N	40	30	40	45	25
H	400	400	400	400	400
Dv	G 2"	G 2"	G 2"	G 2"	G 1 1/4"

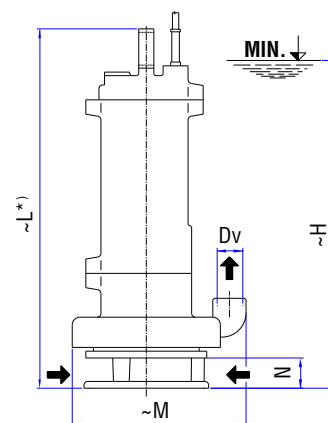
Trojfázové provedení



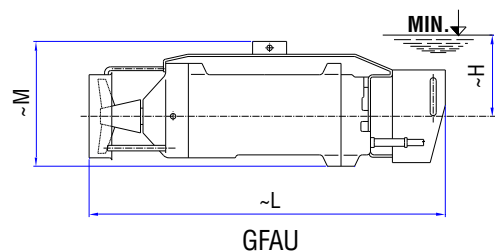
GFLU, GFEU, GFRU, GFSU



GFDU



GFZU

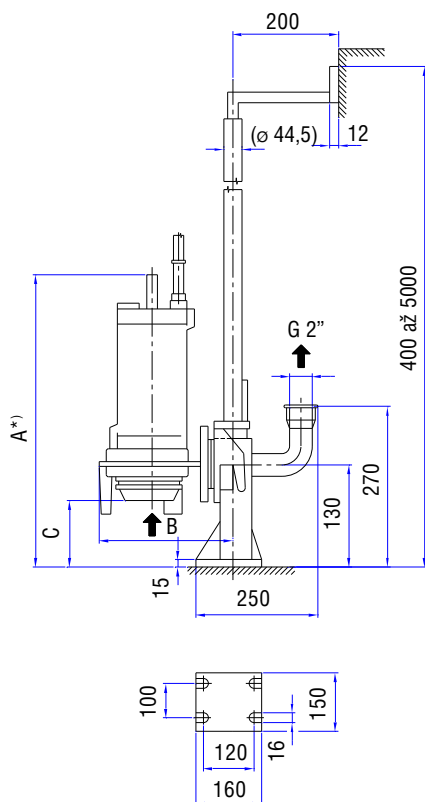


GFAU

	GFLU	GFEU	GFRU	GFSU	GFDU	GFZU	GFAU
L	475*)	475*)	460*)	490*)	430*)	445*)	550
M	260	260	280	280	260	235	200
N	40	30	40	45	25	48	-
H	400	400	400	400	400	400	400
Dv	G 2"	G 2"	G 2"	G 2"	G 1 1/4"	G 1 1/4"	-

*) U čerpadla 3F s plovákem je délka L o 35 mm větší.

Spouštěcí zařízení čerpadel

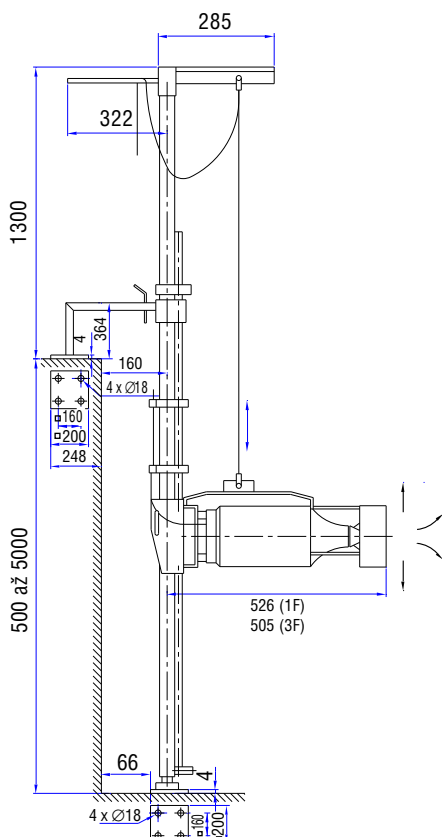


Typ	Provedení	A	B	C
GFLU	1F	495	250	60
GFLU	3F	475*)		
GFRU	1F	535	255	95
GFRU	3F	515*)		
GFSU	1F	535	265	75
GFSU	3F	505*)		
GFDU	1F	510	307	55
GFDU	3F	490*)		
GFZU	3F	490*)	307	95

*) U čerpadla 3F s plovákem je délka A o 35 mm větší.

Podle požadavku odběratele jsou čerpadla dodávána se spouštěcím zařízením bez vodicí trubky. Příruby výtlačného hrdla a spouštěcího zařízení jsou utěsněny pryžovým těsnicím kroužkem, umístěným v drážce příruby.

Spouštěcí zařízení míchadla



Podle požadavku odběratele je míchadlo dodáváno s kompletním spouštěcím zařízením včetně vodicí trubky. Míchadlo je možno natáčet v horizontální rovině po 10°.