

Automatické kompaktní vodárny TQ / TQIC



Automatické kompaktní vodárny TQ / TQIC

■ VLASTNOSTI KONSTRUKCE

- Kompletní vodárna, skládající se z čerpadla, motoru, tlakové nádoby a elektronické řídicí jednotky. Čerpadlo se automaticky spouští, když se voda spotřebovává a pracuje kontinuálně do té doby, než se voda přestane odebírat. Čerpadlo TQIC je navíc vybaveno frekvenčním měničem kmitočtu, jehož elektronická část vyhodnocuje okamžitý tlak v systému a nastavuje otáčky motoru tak, aby se tlak udržoval na požadované hodnotě.
- Díky kompaktnímu designu a tichému provozu jsou tyto automatické vodárny vhodné pro mnoho aplikací. Konstrukce zaručuje dlouhou životnost a bezporuchový provoz. Jsou vyrobeny z korozi-vzdorných materiálů, vhodných i pro venkovní instalaci s relativní vlhkostí do 85 %.
- Motor má integrovanou ochranu proti tepelnému přetížení.
- Čerpadla nasávají vodu z hloubky až 6 m, pokud jsou vybavena sacím košem se zpětnou klapkou a sací potrubí čerpadla je zaplněno vodou.
- Čerpadlo TQ a TQIC je chráněno proti poškození, způsobenému chodem naprázdno (automaticky se zastaví při teplotě čerpané vody 55 °C, při 40 °C se znovu automaticky spustí). Čerpadlo TQIC je navíc vybaveno automatickou funkcí spouštění.

Jakmile se čerpadlo spustí, snímač tlaku začne automaticky detekovat mezní tlak. Jestliže mezní tlak nedosáhne původní nastavené hodnoty do 2 minut, čerpadlo se zastaví a každých 10 minut se znovu spustí, dokud se funkce nevypne.

■ POUŽITÍ

- Čerpadla TQ a TQIC jsou určena pro čerpání, případně zvyšování tlaku v systémech čerpání pitné vody, dešťové vody a jiných čistých neagresivních a nevybušných kapalin bez obsahu pevných částic a vláken.
- Pro své univerzální užití jsou používána všude tam, kde je vhodné a hlavně výhodné použít kompaktní čerpadla, která nevyžadují náročnou montáž tlakové nádoby čerpadla, tlakového spínače a ostatních komponentů. Pro tyto výborné vlastnosti jsou využívána v rodinných domcích, rekreačních objektech, závlahách zahrad a skleníků, v lehkém průmyslu apod.

■ NEJČASTĚJŠÍ CHYBA PŘI MONTÁŽI

- Pro správnou funkci automatického spouštění čerpadel TQ a TQIC je nutné zajistit 100 % těsnost sacího potrubí. Čerpadla nesmí přisávat vzduch. Tato chyba při montáži je nejčastější příčinou špatného chodu čerpadla a může vést i k jeho havárii.

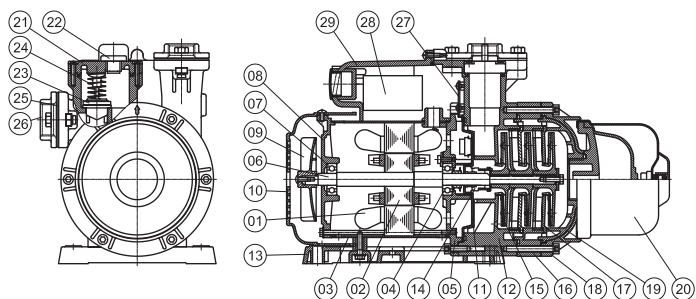
■ TECHNICKÉ PARAMETRY

Typ	TQ 200/400/800	TQIC 400/800	TQ 1500/2200	TQIC 1500/2200	
Provozní podmínky	Charakter kapaliny	Čistá voda			
	Rozsah pH kapaliny	6–9			
	Teplota kapaliny	+ 4 °C až + 40 °C			
	Teplota okolí	max 40 °C			
	Tlak v systému	max 8,5 atm			
	Relativní vlhkost okolí	max 85 %			
Čerpadlo	Konstrukce	Oběžné kolo	Zavřené		
		Mechanická ucpávka	Jednoduchá (keramika + uhlík + NBR)	Jednoduchá (SiC + uhlík + Viton)	
	Materiál	Oběžné kolo	Sklolaminátový noryl	Korozi-vzdorná austenitická ocel	
		Spirála	Noryl plněný skelným vláknem		
Plášť		Noryl plněný skelným vláknem			
Motor	Typ	Suchý motor			
	Hz ■ F ■ V ■ Polarita	50Hz ■ 1F ■ 230V ■ 2P		50Hz ■ 1F; 3F ■ 230V; 400V ■ 2P	
	Materiál	Plášť motoru	Povlakovaná ocel	Slitina hliníku	
		Hlavní hřídel	Korozi-vzdorná feritická ocel (ČSN 17021)		Austenitická korozi-vzdorná ocel (ČSN 17240)
		Kabel / délka	H05VV-F / 1,3 m		

Řez čerpadlem a specifikace výkonů

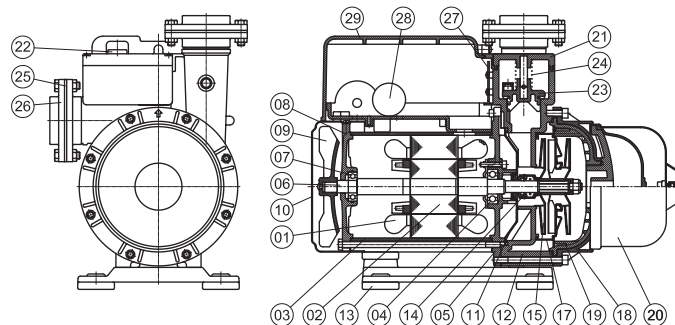
■ ŘEZ ČERPADLEM A POPIS

TQ



- | | |
|---------------------|-----------------------|
| 1 Stator | 8 Víko motoru |
| 2 Rotor | 9 Ventilátor |
| 3 Plášť motoru | 10 Kryt ventilátoru |
| 4 Ložisko | 11 Mezistěna |
| 5 Přírubová konzola | 12 Tělo čerpadla |
| 6 Hřídel | 13 Základová deska |
| 7 Ložisko | 14 Mechanická ucpávka |

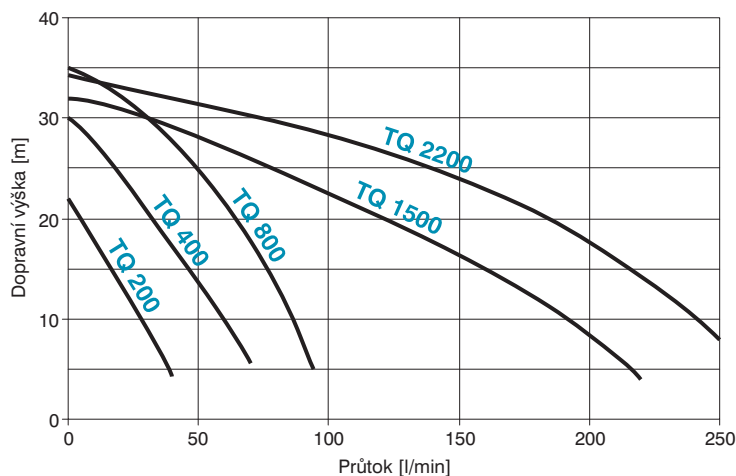
TQIC



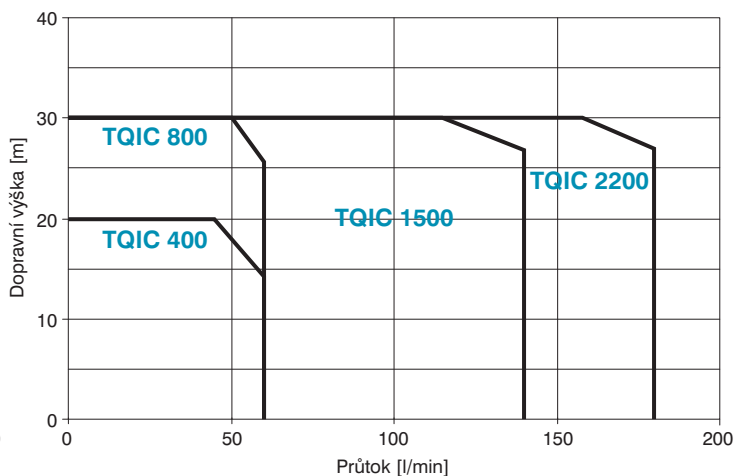
- | | |
|--------------------------|---------------------|
| 15 Oběžné kolo | 22 Zátka |
| 16 Tělo článku | 23 Zpětný ventil |
| 17 Mezistěna | 24 Pružina |
| 18 Hlava čerpadla | 25 Těsnění |
| 19 Pouzdro | 26 Příruba |
| 20 Tlaková nádoba | 27 Řídicí jednotka |
| 21 Kryt zpětného ventilu | 28 Kondenzátor |
| | 29 Kryt svorkovnice |

■ KŘIVKY VÝKONU

TQ



TQIC



■ SPECIFIKACE VÝKONŮ

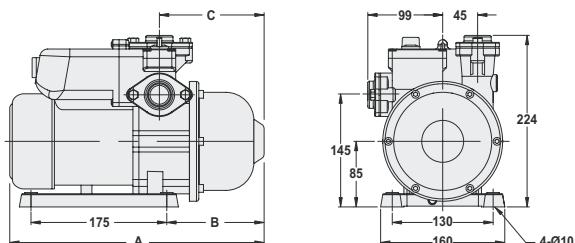
Typ	Výkon [kW]	Fáze [ø]	Napětí [V]	Proud [A]	Výtlačné a sací hrdlo [mm]	Spouštěcí tlak [bar]	Max. dopravní výška H_{max} [m]	Max. průtok Q_{max} [l/min]
TQ 200	0,18	1	230	1,5	1" (25)	1	22	45
TQ 400	0,37	1	230	3	1" (25)	1,8	30	75
TQ 800	0,75	1	230	4,4	1" (25)	1,8	35	95
TQ 1500	1,5	1	230	7,2	2" (50)	2,5	32	230
		3	400	3,3				220
TQ 2200	2,25	3	400	4,1	2" (50)	2,5	34	250

Typ	Výkon [kW]	Fáze [ø]	Napětí [V]	Proud [A]	Výtlačné a sací hrdlo [mm]	Přednastavená dopr. výška H [m]	Jmenov. průtok Q [l/min]
TQIC 400	0,37	1	230	3	1" (25)	20	42
TQIC 800	0,75	1	230	5	1" (25)	30	50
TQIC 1500	1,5	1	230	8	2" (50)	30	110
		3	400	4			
TQIC 2200	2,25	3	400	6	2" (50)	30	160

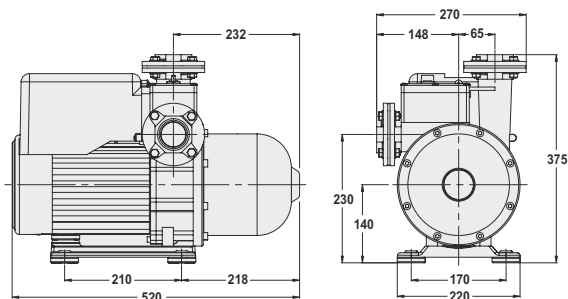
Rozměry čerpadel řady TQ, TQIC

■ VNĚJŠÍ ROZMĚRY

TQ 200/400/800

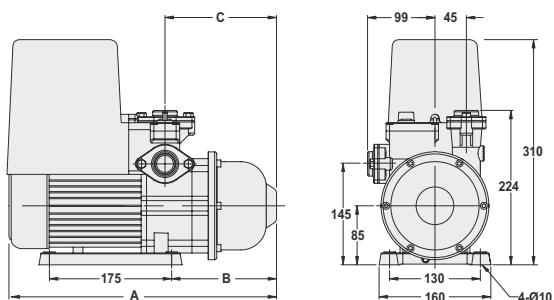


TQ 1500/2200

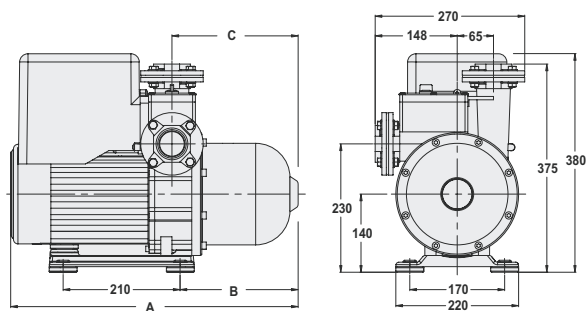


Typ	A [mm]	B [mm]	C [mm]	Čistá hmotnost [kg]
TQ 200	362	155	150	7,4
TQ 400	380	173	178	8,9
TQ 800	436	173	178	11,6
TQ 1500	520	218	232	28,7
TQ 2200	520	218	232	30,7

TQIC 400/800



TQIC 1500/2200



Typ	A [mm]	B [mm]	C [mm]	Čistá hmotnost [kg]
TQIC 400	390	147	152	11,5
TQIC 800	416	173	178	13,4
TQIC 1500	500	218	232	29,6
TQIC 2200	500	218	232	30,4

■ VÝHODY PRO UŽIVATELE

- ochrana proti běhu na prázdnou
- tepelná ochrana motoru
- jednoduchá instalace a ovládání
- tichý provoz
- korozivzdorné provedení
- prostorová nenáročnost – bez potřeby samostatné tlakové nádoby
- rychlé řešení dodávky vody

Přesná technická specifikace podléhá změnám bez dalšího upozornění.

Distributor: