

Drenážní čerpadla EASYFLOW

**EASY
PUMP**



TATO ČERPADLA JSOU
ŠETRNÁ K ŽIVOTNÍMU PROSTŘEDÍ

- Kompaktní
- Integrovaný magnetický plovák
- Snadné uvedení do provozu
- 🇮🇹 Designed in Italy



	Q _{MAX} (l/min)	H _{MAX} (m)	P ₁ (W)
EF 300	125	6.5	300
EF 600	195	9	600



Drenážní čerpadla EASYFLOW

- Kompaktní
- Integrovaný magnetický plovák
- Snadné uvedení do provozu
- 🇮🇹 Designed in Italy



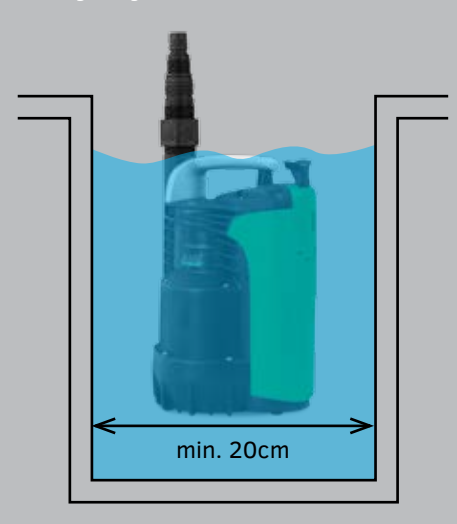
Integrovaný plovák



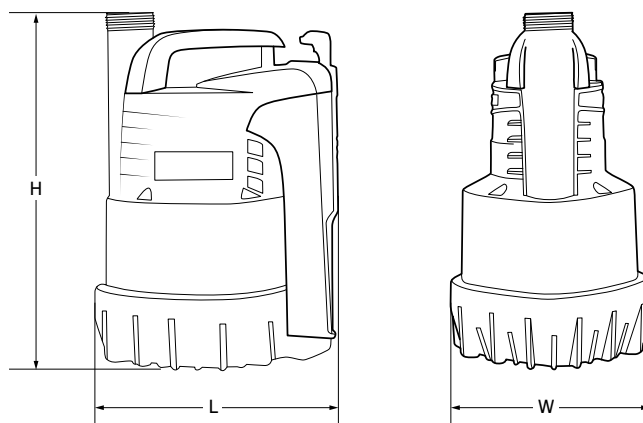
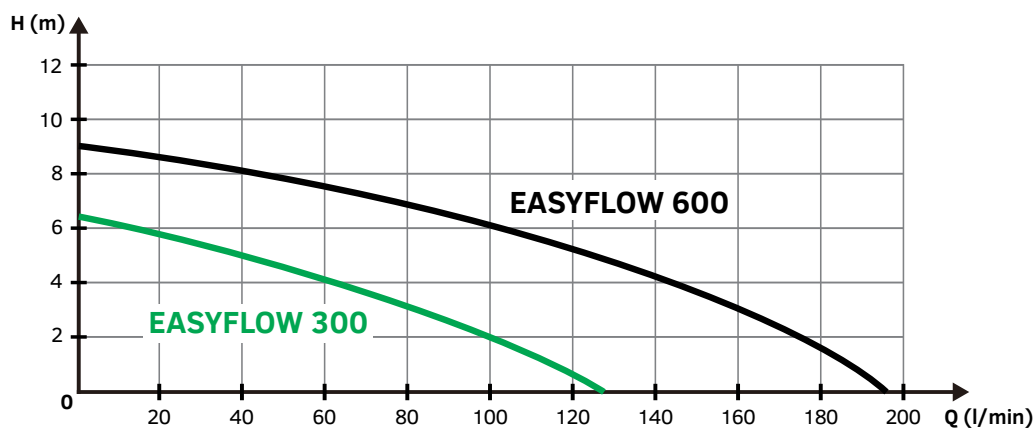
Nízká zbytková hladina

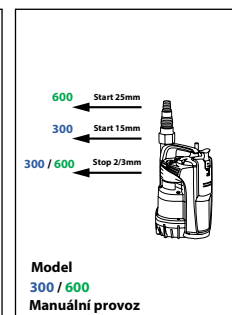
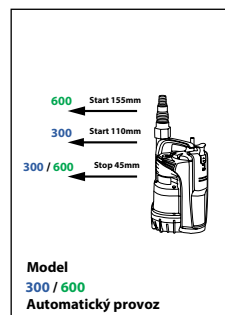
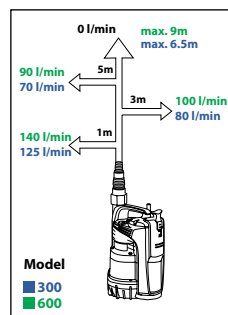
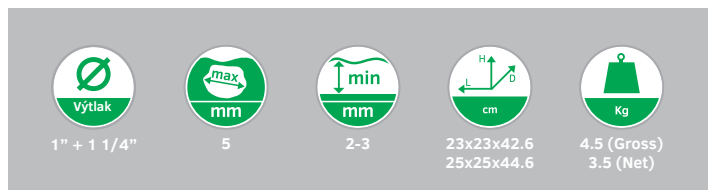


Úzké jímky



Model	EASY FLOW 300	EASY FLOW 600	
Elektrické parametry	Jmenovitý výkon (W)	300	600
	Napětí (V)	1 ~ 230 AC	1 ~ 230 AC
	Frekvence (Hz)	50	50
	Jmenovitý proud (A)	1.2	2.3
	Kondenzátor (uF)	7	10
	Kondenzátore (Vc)	450	450
Hydraulické parametry	Maximální průtok (l/min)	125	195
	Maximální výtlač (m)	6.5	9
	Maximální ponor (m)	7	7
	Zbytková hladina v automatickém režimu (mm)	45	45
	Zbytková hladina v manuálním režimu (mm)	2-3	2-3
Ostatní parametry	Délka kabelu (m)	10	10
	Kabel	H05 RNF	H05 RNF
	Krytí	IP 68	IP 68
	Třída izolace	F	F
	Rozsah teploty čerpaného média (°C)	0 °C / +35 °C	0 °C / +35 °C
	Maximální velikost nečistot (mm)	5	5
	Maximální teplota okolí (°C)	+40 °C	+40 °C
Rozměry a hmotnosti	L x W x H (mm)	230 x 230 x 426	230 x 230 x 426
	Výtlačné hrdlo	1" + 1" 1/4 M	1" + 1" 1/4 M
	Rozměry obalu V x Š x D (cm)	25 x 25 x 44.6	25 x 25 x 44.6
	Hmotnost NETTO/BRUTTO (kg)	3.5 / 4.5	3.5 / 4.5
	Počet na paletě	60+40	60+40





GB Submersible pump designed specifically for pits with small size (minimum 20 cm x 20 cm). Suitable for pumping clean water containing particles with maximum diameter up to 5 mm. Very low priming and starting level of the pump 10-15mm (manual mode) and low suction capability down to 2-3 mm.

IT Pompa sommergibile progettata appositamente per pozze di scarico di dimensioni ridotte (minimo 20 cm x 20 cm). Adatta per pompare acqua pulita contenenti particelle solide con diametro massimo di 5 mm. Possibilità di adescamento anche a 10-15 mm (modalità manuale) e capacità di aspirazione fino a 2-3mm.

DE Tauchpumpe, die speziell für Gruben mit geringer Größe (minimal 20 cm x 20 cm) konzipiert ist. Geeignet für die Förderung von sauberem Wasser mit Feststoffen und einem maximalen Durchmesser bis zu 5mm. Bereits ab 10-15mm Wasserstand kann die Pumpe im manuellen Modus arbeiten und pumpt bis zu einem Restwasserstand von 2-3 mm.

FR Pompe submersible avec système flotteur intégré, particulièrement conçue pour les puisards de petites dimensions (minimum 20 cm x 20 cm). Adaptée pour le drainage d'eaux claires avec particules en suspension d'un diamètre maximum de 5 mm. Niveau d'amorçage et d'enclenchement de la pompe très bas, 10-15 mm en mode manuel et aspiration basse jusqu'à 2-3 mm. En mode automatique le niveau d'enclenchement est de 115 mm avec aspiration jusqu'à 45 mm.

ES Bomba sumergible diseñada específicamente para su empleo en pozos de pequeñas dimensiones (mínimo 20 cm x 20 cm). Apta para el bombeo de agua limpia con partículas en suspensión de 5 mm de diámetro máximo. Bajo nivel de cebado y arranque: 10-15 mm y capacidad de aspiración de hasta 2-3 mm.

BG Потопяема помпа, специално предназначена за шахти, с малък размер (минимум 20 cm x 20 cm). Подходяща за изпомпване на чиста вода, съдържаща частици с максимален диаметър до 5 mm. Много ниско ниво на всмукване и стартиране на помпата - от 10 до 15mm (ръчен режим) и ниска всмукателна способност до 2-3 mm.

CZ Ponorné čerpadlo zkonstruované speciálně pro šachty malých rozměrů (minimálně 20 cm x 20 cm). Vhodné pro čerpání čisté vody obsahující částice o maximálním průměru až 5 mm. Velmi nízká samonasávací a spouštěcí úroveň hladiny vody 10-15 mm (manuální režim) a schopnost nízkého odsátí až po úroveň 2-3 mm.

DK Dykpumpe designet specielt til små fordybninger (min. 20x20 cm). Egnet til pumping af rent vand med partikler på maks. Ø 5 mm. Meget lav spædnings- og tændingsniveau for pumpen 10-15 mm (manuel funktion) og lav sugevne ned til 2-3 mm.

GR Υποβρύχια αντλία σχεδιασμένη ειδικά για πηγάδια μικρού μεγέθους (τουλάχιστον 20 cm x 20 cm). Κατάλληλη για την άντληση καθαρού νερού που περιέχει σωματίδια με μέγιστο διάμετρο έως 5 mm. Πολύ χαμηλό επίπεδο αναρρόφησης και εκκίνησης της αντλίας στα 10-15mm (χειροκίνητη λειτουργία) και ικανότητα χαμηλής αναρρόφησης κάτω από 2-3 mm.

EE Sukelpump, mis on mõeldud spetsiaalselt väikese suurusega kaevudele (minimaalselt 20 cm x 20 cm). Sobib puhta vee pumpamiseks, mis sisaldab maksimaalselt 5 mm suurusi osakesi. Väga väike pumba imemis- ja käivitustase (10-15 mm käsitsi režiimis) ja väike imemisvõime (kuni 2-3 mm).

FI Eriyisestä pieniin kuoppiin (min. 20 cm x 20 cm) suunniteltu uppopumppu. Soveltuu puhtaalle vedellä, joka sisältää halkaisijaltaan enintään 5 mm:n hiukkasia. Pumpun erittäin alhainen imu- ja käynnistystaso 10-15 mm (käsiäytto) ja alhainen imukyky 2-3 mm:n asti.

HR Potopna pumpa, specijalno namijenjena za jame male veličine (minimalna 20 cm x 20 cm). Prikladna za pumpanje čiste vode koja sadrži čestice maksimalnog promjera do 5 mm. Vrlo nizak usis i početna razina pumpe od 10-15 mm (na ručnom načinu rada) i sposobnost niskog usisa do 2-3 mm.

HU Búvárszivattyú, mely különösen alkalmas kisebb méretű aknába való beszereléshez (minimális méret 20 cm x 20 cm). Alkalmas max. 5 mm-es átmérőjű részecskéket tartalmazó tiszta víz szivattyúzásához. 10-15 mm-es átmérőnél lassú feltöltődés és elindítás (kézi üzemmód), 2-3 mm-es átmérőnél csökkent szívóképesség.

LT Panardinamas siurblys, specialiai sukurtas mažo dydžio duobėms (mažiausiai 20 cm x 20 cm). Tinka pumpuoti švarų vandenį, kuriame yra ne didesnio kaip 5 mm skersmens dalelės. Labai mažas siurblio užpildymo ir paleidimo lygis 10-15 mm (rankiniu režimu) ir galima siurbti žemyn iki 2-3 mm.

LV Iegremdējama isūkņis, kas it īpaši paredzēts neliela izmēra bedrēm (minimums 20 cm x 20 cm). Piemērots tīra ūdens sūkņēšanai, kas satur daļiņas ar maksimālo diametru līdz 5 mm. Ļoti zems sūkņa uzsūkšanās un ieslēgšanās līmenis 10-15 mm (manuālā režīmā) un zemas sūkņēšanas spēja, līdz pat 2-3 mm.

NL Dompelpomp met geïntegreerd vlottersysteem, uitermate geschikt voor gebruik in kleine putjes. (minimaal 20 cm x 20 cm). Geschikt voor het verpompen van zuiver water met vaste bestanddelen tot maximaal 5mm diameter. In manuele modus bedraagt het startniveau van de pomp 10-15 mm met lage aanzuig tot 2-3 mm. In automatische modus bedraagt het startniveau van de pomp 115 mm met aanzuig tot op 45 mm.

NO Dykkpumpe spesielt utformet til små fordybninger (min. 20 x 20 cm). Egnert til pumping av rent vann med partikler på opp til 5 mm i diameter. Meget lav sug- og startnivå for pumpen 10-15 mm (manuell funksjon) og lav sugevne ned til 2-3 mm.

PL Pompa zatapiałna z wbudowanym pływakim, może pracować również w studzienkach o małych wymiarach (minimum 20 cm x 20 cm). Nadaje się do pompowania czystej wody zawierającej cząstki o maksymalnej średnicy do 5 mm. Wypompuje wodę do głębokości 10-15 mm (tryb ręczny). W trybie manualnym zdolność zasysania z podłoża już od głębokości 2-3 mm.

PT Bomba submersível projetada especialmente para poços de pequenas dimensões (mínimo de 20 cm x 20 cm). Indicada para o bombeamento de água limpa contendo partículas com diâmetro máximo de até 5 mm. Escorva e nível inicial da bomba muito baixos, de 10-15 mm (modo manual), e capacidade de baixa sucção até 2-3 mm.

RO Pompă submersibilă proiectată special pentru puțuri de mici dimensiuni (cel puțin 20 cm x 20 cm). Poate fi folosită pentru pomparea apei curate, cu particule având diametru maxim de până la 5 mm. Nivel de amorsare și de declanșare a pompei foarte scăzut, de 10-15mm (modul manual) și capacitate de aspirare mică, până la 2-3 mm.

RU Погружной насос предназначен специально для резервуаров и ям с небольшими габаритными размерами (минимум 20 см x 20 см). Подходит для перекачки воды, содержащей частицы с максимальным размером до 5 мм. Очень низкий уровень всасывания - в автоматическом режиме до 10-15 мм, до 2-3 мм в ручном режиме.

SK Ponorné čerpadlo je špeciálne navrhnuté do jamy s malými rozmermi (minimálne 20 x 20 cm). Vhodné na prečerpávanie čistej vody s časticami s maximálnym priemerom 5 mm. Velmi nízka sacia a počiatočná hladina čerpania 10 - 15 mm (manuálny režim) a sacia schopnosť pri hladine vo výške 2 - 3 mm.

SI Potopna črpalka, zasnovana posebej za majhne jame (največ 20 x 20 cm). Primerna za črpanje čiste vode, ki vsebuje delce z največjim premerom do 5 mm. Izredno nizko polnjenje in stopnja zagona črpalke 10-15 mm (ročni način) in nizka sesalna zmogljivost do 2-3 mm.

AL Pompë zhytëse e projektuar posaçmërisht për gropat e vogla (minimumi 20 cm x 20 cm). E përshtatshme për të pompuar ujë të pastër i cili përmban grimca me diametër maksimal deri 5 mm. Pompim paraprak shumë i ulët, si dhe nivel i ulët i fillimit të operimit të pompës prej 10-15mm (kur përdoret me dorë) dhe aftësi të ulët thithëse deri 2-3 mm.

RS Pogodna za pumpanje čiste vode koja sadrži čestice maksimalnog dijametra do 5 mm. Vrlo nisko usisavanje i početni nivo pumpe od 10-15 mm (ručni režim rada) i sposobnost niskog usisavanja do 2-3 mm.

SE Dränkbar pump som är specialkonstruerad för små gropar (min. 20 cm x 20 cm). Lämpar sig för pumping av rent vatten som innehåller partiklar med upp till max. 5 mm diameter. Mycket låg självfyllnings- och startnivå för pumpen på 10 - 15 mm (manuellt läge) och låg sugförmåga ned till 2 - 3 mm.

TR Özellikle küçük ebatlı (en az 20 cm x 20 cm) çukurlar için tasarlanmış dalgıç pompası. Azami 5 mm çapında partiküller içeren temiz suyu pompalamak için uygundur. Çalışmaya hazırlama ve çalıştırma seviyesi çok düşüktür (manuel kullanımda 10-15mm) ve 2-3 mm'ye kadar düşük emis özelliğine sahiptir.

UA Занурюваний дренажний насос розроблений спеціально для невеликих отворів (мін. 20см x 20см). Призначений для відкачування води з домішками до 5мм. Мінімальна глибина всмоктування 10-15мм (ручний режим). Остаточна глибина всмоктування 2-3мм.

