

Konstrukce

Samonasávací monobloková čerpadla s kapalným kroužkem a hvězdicovým oběžným kolem.

CA: verze s pláštěm čerpadla a přírubou z litiny.

B-CA: verze s pláštěm čerpadla a přírubou z bronzu.

Použití

Pro čisté, neabrazivní, nevybušné, neagresivní kapaliny bez obsahu pevných částic.

Pro případy, kdy je v přečerpávané kapalině přítomen vzduch nebo plyn, a při přerušovaném nasávání.

Pro čerpání vody ze studní.

Pro zvýšení tlaku rozvodné sítě (dodržujte místní nařízení).

Provozní podmínky

Teplota kapaliny: od -10 °C do +90 °C.

Teplota prostředí až do 40 °C.

Sací výška až do 9 m.

Nepřetržitý provoz.

Motor

2-pólový asynchronní motor, 50 Hz ($n = 2900$ 1/min).

CA: třífázový 230/400 V \pm 10%.

B-CA: jednofázový 230 V \pm 10%, s tepelnou ochranou.

Kondenzátor ve svorkovnici.

Třída izolace F. Stupeň krytí IP 54.

Konstruováno v souladu: EN 60034-1;

EN 60335-1, EN 60335-2-41.

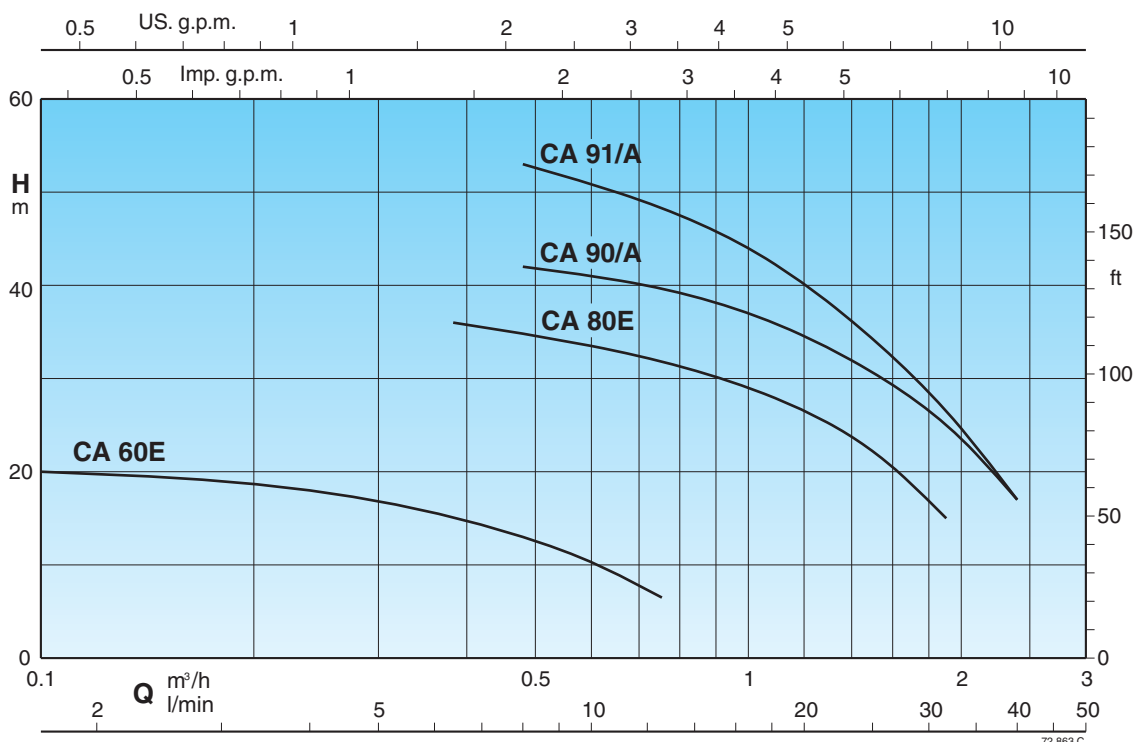
Zvláštní provedení na požádání

- Jiné napětí.
- Frekvence 60 Hz (viz katalog 60 Hz).
- Stupeň krytí IP 55.
- Speciální mechanická ucpávka.
- Pro vyšší nebo nižší teplotu kapaliny či okolí.

Materiálové provedení

| Součásti | CA | B-CA |
|--------------------|--|--|
| Těleso čerpadla | Litina | Bronz |
| Spojka | GJL 200 EN 1561 | G-Cu Sn 10 EN 1982 |
| Oběžné kolo | Mosaz P- Cu Zn Pb 2 UNI 5705 | |
| Hřídel | Chromovaná ocel 1.4104 EN 10088 AISI 430 | Cr-Ni-Mo ocel 1.4401 EN 10088 AISI 316 |
| Mechanická ucpávka | Uhlík - Keramika - NBR | |

Výkonový rozsah $n \approx 2900$ 1/min



Tabulka výkonů n ≈ 2900 1/min

| 3 ~ | 230 V 400 V | | 1 ~ | 230 V | | P ₁ | P ₂ | Q m ³ /h l/min | | | | | | | | | | | | |
|-----------------------------|-------------|------------|-------------------------------|------------|------|----------------|----------------|---------------------------------|------|------|------|------|------|------|----|-----|-----|------|-----|--|
| | A | A | | A | kW | kW | HP | | 0,12 | 0,24 | 0,38 | 0,48 | 0,6 | 0,75 | 1 | 1,2 | 1,5 | 1,89 | 2,4 | |
| CA 60E B-CA 60E | 1,7 | 1 | CAM 60E B-CAM 60E | 1,6 | 0,26 | 0,15 | 0,2 | H m | 20 | 18 | 15,5 | 13 | 10,5 | 6,5 | | | | | | |
| CA 80E B-CA 80/A | 2,8 2,3 | 1,6 1,3 | CAM 80E B-CAM 80/A | 3,3 3,6 | 0,72 | 0,45 | 0,6 | | | | 36 | 35 | 33,5 | 31,5 | 29 | 26 | 22 | 15 | | |
| CA 90/A B-CA 90/A | 3 | 1,7 | CAM 90/A B-CAM 90/A | 4,5 | 0,9 | 0,55 | 0,75 | | | | | 42 | 41 | 40 | 37 | 34 | 30 | 25 | 17 | |
| CA 91/A B-CA 91/A | 3,7 | 2,2 | CAM 91/A B-CAM 91/A | 5,7 | 1,2 | 0,75 | 1 | | | | | 53 | 51 | 48 | 44 | 39 | 34 | 26,5 | 17 | |

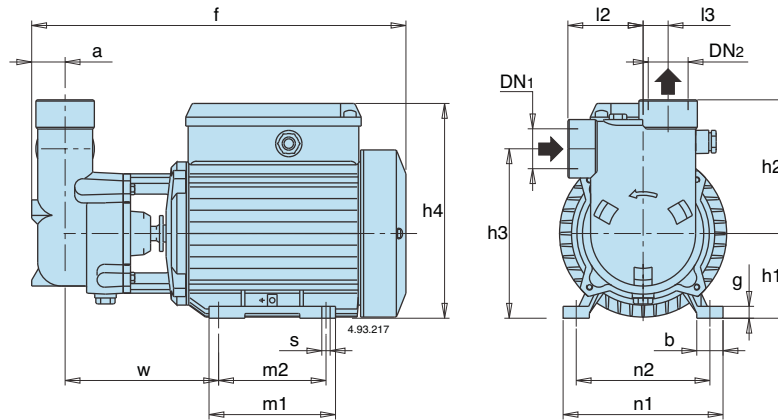
P₁ Maximální příkon

P₂ Jmenovitý výkon motoru

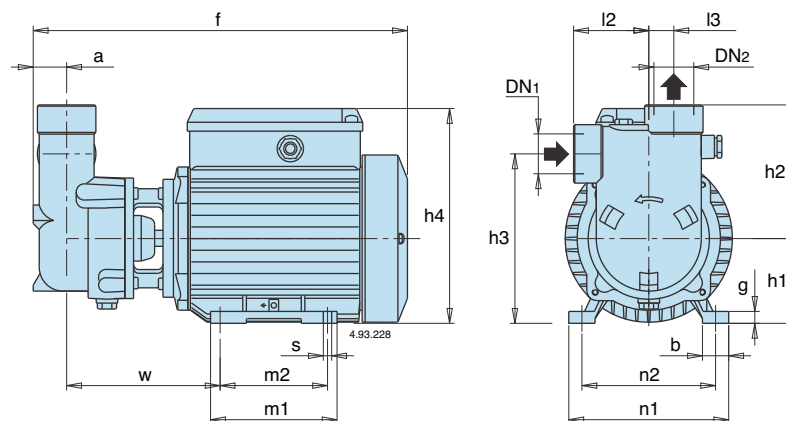
B-CA = Provedení v bronzu

H Celková tlaková výška v m

Rozměry a hmotnost



| MODEL | DN ₁ ISO 228 | DN ₂ | mm | | | | | | | | | | | | | | | | kg | |
|-------------------|----------------------------|-----------------|----|-----|----------------|----------------|----------------|----------------|----------------|----------------|----------------|----------------|----|---|----------------|----------------|-----|----|------|------|
| | | | a | f | h ₁ | h ₂ | h ₃ | h ₄ | m ₁ | m ₂ | n ₁ | n ₂ | b | s | l ₂ | l ₃ | w | g | CA | B-CA |
| CA 60E - B-CA 60E | G 1/2 | G 1/2 | 18 | 256 | 63 | 65 | 103 | 158 | 96 | 80 | 122 | 100 | 22 | 7 | 45 | 14 | 103 | 8 | 6 | 6,8 |
| CA 80E | G 3/4 | G 3/4 | 23 | 272 | 63 | 90 | 126 | 158 | 96 | 80 | 122 | 100 | 22 | 7 | 55 | 17 | 109 | 8 | 7,6 | - |
| CA 90/A | G 1 | G 1 | 28 | 318 | 71 | 112 | 142 | 180 | 106 | 90 | 134 | 112 | 22 | 7 | 63 | 21 | 128 | 10 | 10,8 | - |
| CA 91/A | | | | | | | | | | | | | | | | | | | 11,4 | - |



| MODEL | DN ₁ ISO 228 | DN ₂ | mm | | | | | | | | | | | | | | | | kg | |
|-----------|----------------------------|-----------------|----|-----|----------------|----------------|----------------|----------------|----------------|----------------|----------------|----------------|----|---|----------------|----------------|-----|----|------|--|
| | | | a | f | h ₁ | h ₂ | h ₃ | h ₄ | m ₁ | m ₂ | n ₁ | n ₂ | b | s | l ₂ | l ₃ | w | g | B-CA | |
| B-CA 80/A | G 3/4 | G 3/4 | 23 | 307 | 71 | 90 | 134 | 180 | 106 | 90 | 134 | 112 | 22 | 7 | 55 | 17 | 122 | 10 | 10 | |
| B-CA 90/A | G 1 | G 1 | 28 | 318 | 71 | 112 | 142 | 180 | 106 | 90 | 134 | 112 | 22 | 7 | 63 | 21 | 128 | 10 | 13,1 | |
| B-CA 91/A | | | | | | | | | | | | | | | | | | | 13,9 | |

Tabulka výkonů $n \approx 2900$ 1/min

