

Konstrukce

Uzavřené odstředivé samonasávací čerpadlo se zabudovaným předfiltrem.

NMP: verze s pláštěm čerpadla a přírubou z litiny.

B-NMP: verze s pláštěm čerpadla a přírubou z bronzu.

Použití

Jako oběhové čerpadlo ve filtračních zařízeních pro bazény. Určeno pro čistou nebo lehce znečištěnou vodu s možným obsahem suspendovaných pevných částic.

Provozní podmínky

Teplota kapaliny do 60 °C.

Teplota prostředí až do 40 °C.

Sací výška až do 7 m.

Maximální výsledný tlak v tělese čerpadla 6 bar.

Nepřetržitý provoz.

Motor

2-pólový asynchronní motor, 50 Hz ($n = 2900$ 1/min).

NMP: třífázový 230/400 V $\pm 10\%$, až do 3 kW;

400/690 V $\pm 10\%$, od 4 do 11 kW;

NMPM: jednofázový 230 V $\pm 10\%$, s tepelnou ochranou.

Třída izolace F.

Stupeň krytí IP 54.

Konstruováno v souladu: EN 60034-1;

EN 60335-1, EN 60335-2-41.

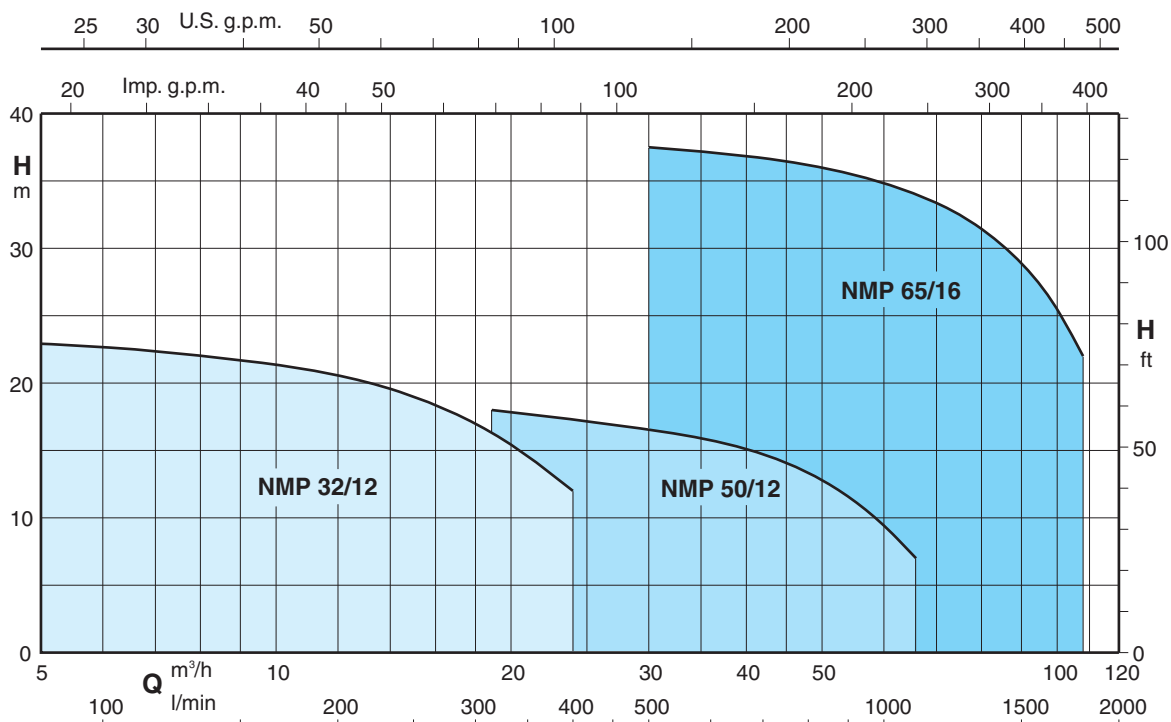
Materiálové provedení

Součásti	NMP	B-NMP
Těleso čerpadla	Litina	Bronz
Spojka	GJL 200 EN 1561	G-Cu Sn 10 EN 1982
Oběžné kolo	Litina	Bronz
	GJL 200 EN 1561	G-Cu Sn 10 EN 1982
	Brass P- Cu Zn 40 Pb 2 UNI 5705 for NMP 32/12	
Hřídel	Chrom-nikl ocel 1.4305 EN 10088 (AISI 303)	Cr-Ni-Mo ocel 1.4401 EN 10088 (AISI 316)
Kryt filtru	Litina	Bronz
	GJL 200 EN 1561	G-Cu Sn 10 EN 1982
Filtr	Chrom-nikl ocel 1.4301 EN 10088 (AISI 304)	
Mechanická ucpávka	Uhlík - Keramika - FPM	

Zvláštní provedení na požádání

- Jiné napětí.
- Frekvence 60 Hz (viz katalog 60 Hz).
- Stupeň krytí IP 55.
- Speciální mechanická ucpávka.
- Pro kapalinu nebo prostředí s vyšší teplotou.

Výkonový rozsah $n \approx 2900$ 1/min



Tabulka výkonů n ≈ 2900 1/min

3 ~	230V 400V		1 ~	230V	P ₁	P ₂		Q m³/h l/min	Q																			
	A	A				A	kW		kW	HP	6,6	9,6	10,8	12	13,2	15	18,9	21	24	30	42	48	54	60	66	75	84	96
B-NMP 32/12FE	4	2,3				0,55	0,75		110	160	180	200	220	250	315	350	400	500	700	800	900	1000	1100	1250	1400	1600	1800	
			B-NMPM 32/12FE	4,5	0,8	0,55	0,75		13	12	11	10,5	10	9														
B-NMP 32/12DE	4	2,3				0,75	1		12	11	10	9,5	9	8														
			B-NMPM 32/12DE	5,8	1,3	0,75	1		18	17	16	15,5	15	14														
B-NMP 32/12AE	5	2,9				1,1	1,5		17	16	15	14,5	14	13														
			B-NMPM 32/12AE	7,4	1,85	1,1	1,5		22	21	20,5	20	19,5	18,5														
B-NMP 32/12SE	7,5	4,3				1,1	1,5		21,5	20,5	21	20,5	20	19	16*	15*	12*											
			B-NMPM 32/12SE	9,2	2	1,5	2		22,5	21,5	21	20,5	20	19	16*	15*	12*											
B-NMP 50/12HE	5	2,9				1,1	1,5	H m							9	9	8,5	7,5	5,5	4,5	3							
			B-NMPM 50/12HE	7,4	1,85	1,1	1,5									12	12	11,5	10,5	8	7	5	3,5*					
B-NMP 50/12GE	7,5	4,3				1,5	2									16	16	15,5	14,5	12	10,5	8,5	6,5*	5*				
			B-NMPM 50/12GE	9,2	2	1,5	2									18	18	17,5	16,5	15	13	11,5	9,5*	7*				
B-NMP 50/12FE	9,15	5,3				2,2	3																					
			B-NMPM 50/12FE			3	4																					
B-NMP 50/12DE	11,5	6,6				3	4																					
			B-NMPM 50/12DE			3	4																					
B-NMP 65/16FE		9,6				4	5,5												18	17	16,5	15,5	14,5	13,5	11,5	9,5	6,5*	
			B-NMPM 65/16FE			4	5,5																					
B-NMP 65/16EE		12				5,5	7,5												20,5	19,5	19	18	17	16	14,5	12,5	9,5*	
			B-NMPM 65/16EE			5,5	7,5																					
B-NMP 65/16DE		16				7,5	10												26	25	24,5	24	23	22	21	19	16*	11*
			B-NMPM 65/16DE			7,5	10																					
B-NMP 65/16CE		20				9,2	12,5												29,5	28,5	28	27,5	27	26,5	25	23,5	20*	16*
			B-NMPM 65/16CE			9,2	12,5																					
B-NMP 65/16AE		24				11	15											37,5	36,5	36	35,5	35	34	32,5	30,5	27*	22*	
			B-NMPM 65/16AE			11	15																					

P₁ Maximální příkon.

B-NMP = NMP Provedení v bronzu

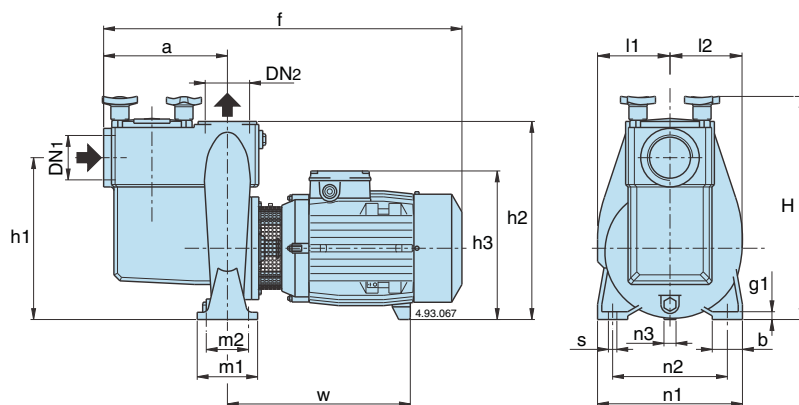
* Při sací výšce max 2-3 m

P₂ Jmenovitý výkon motoru

H Celková tlaková výška v m

Tolerance v souladu s ISO 9906, příloha A.

Rozměry a hmotnost



MODEL	DN ₁	DN ₂	mm																	
			ISO 228	a	f	h ₁	h ₂	h ₃	H	m ₁	m ₂	n ₁	n ₂	n ₃	b	s	l	l ₁	l ₂	w
B-NMP 32/12AE-DE-FE B-NMP 32/12SE	G 2	G 2	195	510	230	280	228	320	100	70	190	140	30	50	14	-	106	99	220	12
B-NMP 50/12FE-GE-HE B-NMP 50/12DE	G 2½	G 2½	205	540 602	262	322	240	360	100	70	240	190	37 20	50	14	-	120	117	234 298	12
B-NMP 65/16FE B-NMP 65/16DE-EE B-NMP 65/16CE	G 3	G 3	320	717 748 858	360	440	288 320	470	125	95	280	212	60 49 43	65	14	-	165	164	319 408	15

MODEL	NMP kg	B-NMP kg
B-NMP 32/12FE	30	32
B-NMP 32/12DE	30	32
B-NMP 32/12AE	31	33
B-NMP 32/12SE	33	35
B-NMP 50/12HE	37	39
B-NMP 50/12GE	38,5	40
B-NMP 50/12FE	38,5	41,5
B-NMP 50/12DE	47,5	51,5
B-NMP 65/16FE	78,5	89
B-NMP 65/16EE	91	101
B-NMP 65/16DE	97	107
B-NMP 65/16CE	121	130
B-NMP 65/16AE	127	137

Křivka výkonů $n \approx 2900$ 1/min

