



Konstrukce

Vícestupňová vertikální monobloková čerpadla z nerezové niki-chrom oceli, s mosaznými štitky motoru.
 Sací hrdlo ve spodní části a výtlačné hrdlo nahoře.
 Motor je chlazen čerpanou vodou proudící mezi vnějším pláštěm a pláštěm motoru.
 Dvojitě mechanické těsnění na vřetenu s vloženou olejovou komorou.

Použití

Pro neabrasivní čistou vodu bez částic narušujících materiály čerpadla.
 Pro domácí a průmyslové použití.
 Určeno pro použití v omezených a nevětraných prostorech.
 Pro použití v rizikových záplavových oblastech.
 Pro zařízení pod proudem vody.
 Při požadavcích na tichý chod čerpadla.

Provozní podmínky

Teplota vody do 35 °C.
 Maximální povolený tlak v tělese čerpadla: 10 bar.
 Nepřetržitý provoz.

Motor

2-pólový asynchronní motor, 50 Hz (n = 2900 rpm).
MXSU : třífázový 230 V ± 10%;
 třífázový 400 V ± 10%.
MXSUM : jednofázový 230 V ± 10% , s tepelnou ochranou.
Ovládací skříňka s kondenzátorem, na požádání.
 Kabel: H07RN8-F, 4 G 1 mm², délka 2 m.
 Třída izolace F.
 Stupeň krytí IP 68 (pro trvalý ponor).
 Trojitá impregnace vinutí proti vlhkosti.
 Konstruováno v souladu: EN 60034-1.
 EN 60335-1, EN 60335-2-41

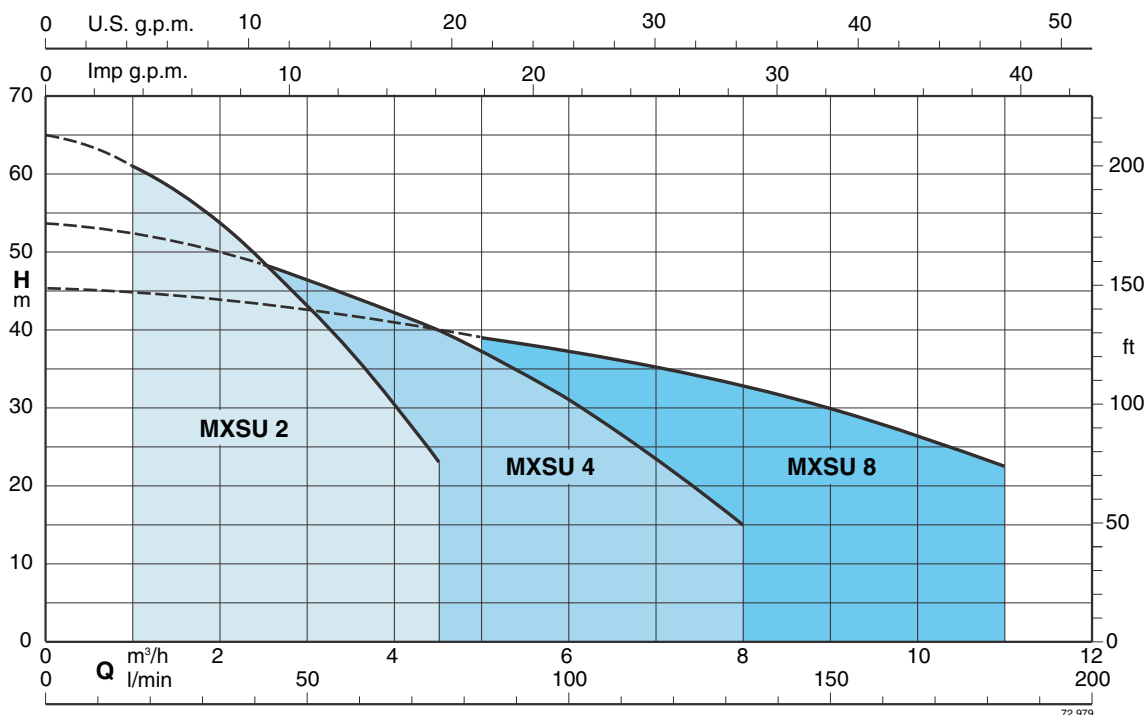
Zvláštní provedení na požádání

- Jiné napětí.
 - Frekvence 60 Hz (viz katalog 60 Hz).

Materiálové provedení

Součásti	Materiál
Plášť čerpadla Sací těleso Těleso článku Oběžné kolo Kryt olejové komory Distanční vložka Plášť motoru	Chrom-nikl ocel 1.4301 EN 10088 (AISI 304)
Hřídel	Cr-Ni ocel 1.4305 EN 10088 (AISI 303)
Štitky motoru Koleno	Mosaz P- Cu Zn 40 Pb 2 UNI 5705 Mosaz P- Cu Zn 40 Pb 2 UNI 5705 poniklováno
Horní mechanická ucpávka Spodní mech. ucpávka	Steatit, uhlík, NBR Al ₂ O ₃ , karbon křemíku, NBR
Olejová náplň pro ucpávky	Bílý olej pro potravinářské a farmaceutické účely

Výkonový rozsah n ≈ 2900 1/min



Tabulka výkonů n ≈ 2900 1/min

3 ~	230 V 400 V		1 ~	230 V			Capacitor	P1	P2	Q	m³/h									
	A	A		A	µF	V					kW	kW	HP	0	1	1,5	2	2,5	3	3,5
MXSU 203/A	2,4	1,4	MXSUM 203/A	3,5	20	450	0,8	0,55	0,75	H m	33	31	29,5	27,5	25	22	19	16	12	
MXSU 204/A	2,7	1,6	MXSUM 204/A	4,1	20	450	0,85	0,55	0,75		44	41,5	39,5	36,5	33,5	29,5	25,5	21	16	
MXSU 205/A	3,3	1,9	MXSUM 205/A	5	20	450	1,1	0,75	1		53	49,5	47	44	40	35	30	25	19	
MXSU 206/A	3,8	2,2	MXSUM 206/A	6	25	450	1,3	0,9	1,2		65	61	58	54	49	43	37	30,5	23	

3 ~	230 V 400 V		1 ~	230 V			Capacitor	P1	P2	Q	m³/h									
	A	A		A	µF	V					kW	kW	HP	0	2,5	3	3,5	4	4,5	5
MXSU 404/A	3,8	2,2	MXSUM 404/A	6	25	450	1,3	0,9	1,2	H m	43	39	38	36,5	34,5	33	30,5	25,5	19,5	13
MXSU 405/A	4,5	2,6	MXSUM 405/A	7	25	450	1,55	1,1	1,5		53	48	46,5	45	42,5	40	37,5	31	24	15

3 ~	230 V 400 V		1 ~	230 V			Capacitor	P1	P2	Q	m³/h											
	A	A		A	µF	V					kW	kW	HP	0	5	6	7	8	9	10	11	
MXSU 803/A	4,5	2,6	MXSUM 803/A	7	25	450	1,55	1,1	1,5	H m	34,5	29,5	28	26,5	24,5	22,5	20	16,5				
MXSU 804/A	6,6	3,8							2		45,5	39	37	35	32,5	30	26,5	22,5				

P1 Maximální příkon.

Tolerance v souladu s ISO9906 příloha A.

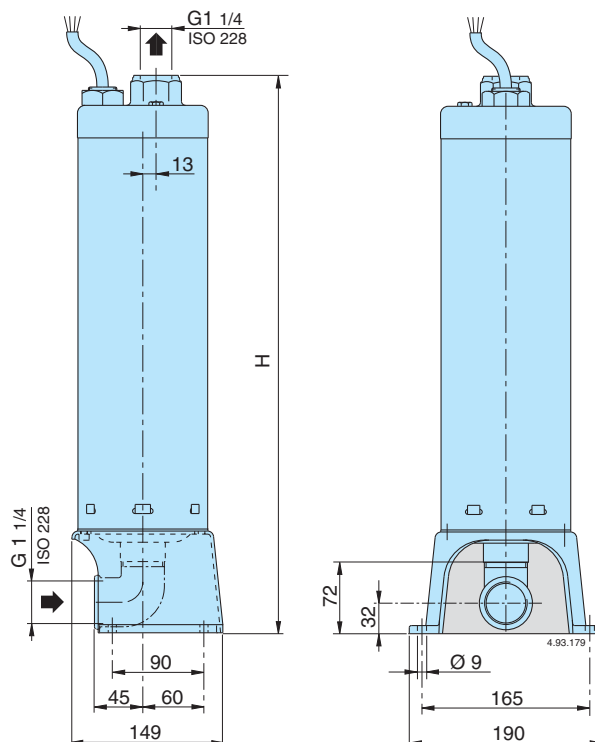
P2 Jmenovitý výkon motoru.

Výkony platí pro čistou studenou vodu bez obsahu plynu.

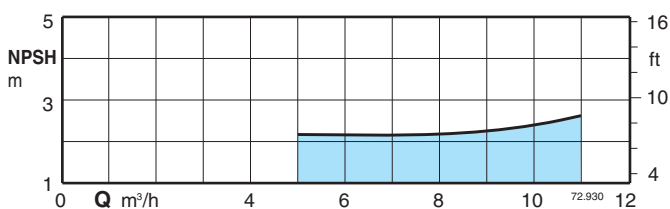
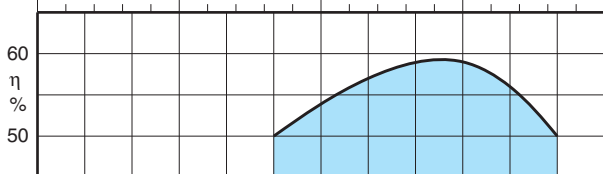
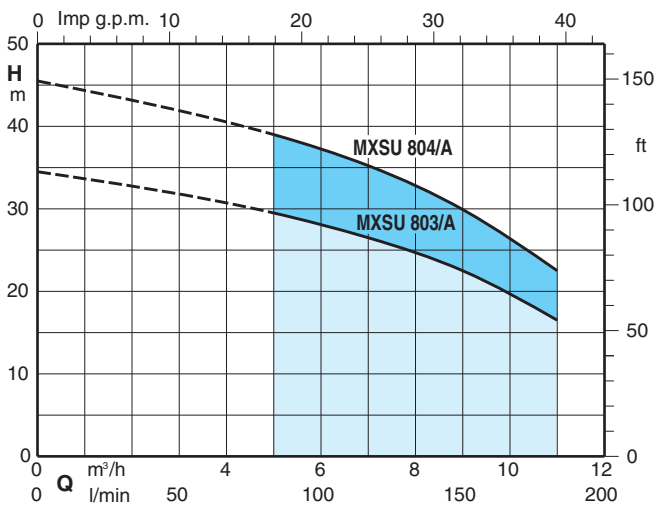
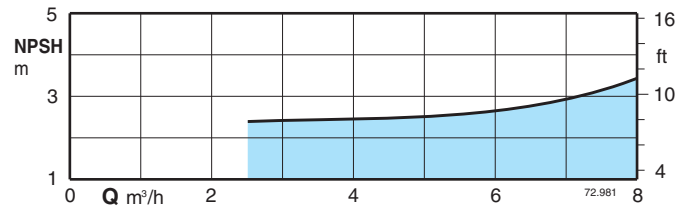
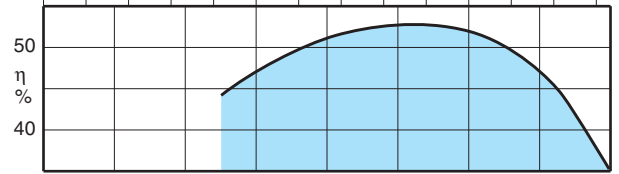
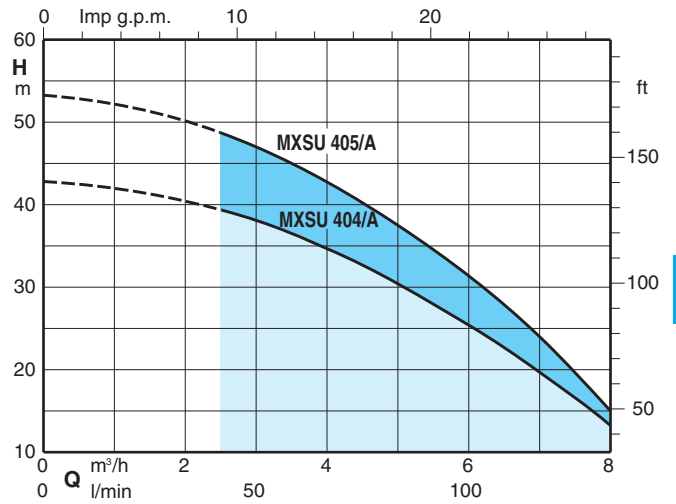
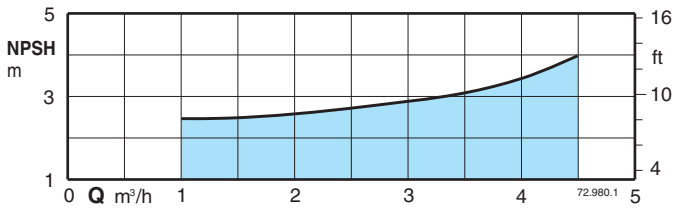
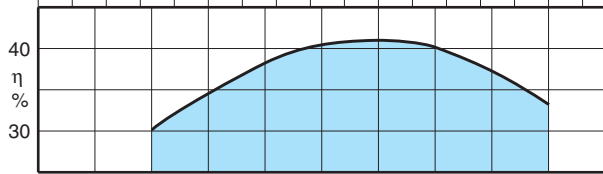
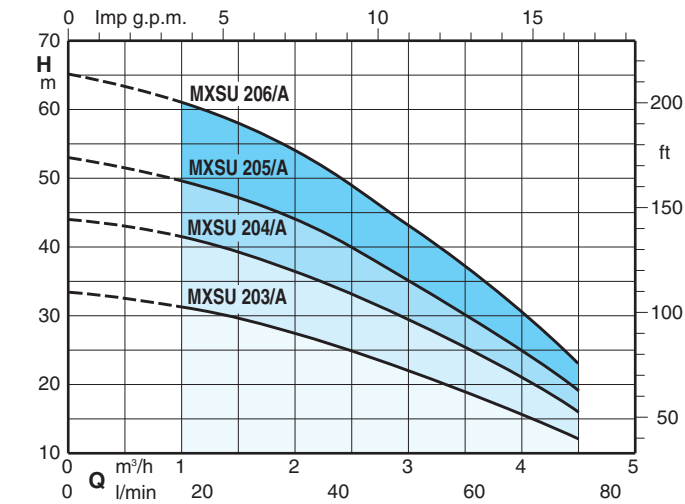
Rozměry a hmotnost

Čerpadlo	H	kg
	mm	
MXSU 203/A	524	11,3
MXSU 204/A	524	11,5
MXSU 205/A	548	12
MXSU 206/A	572	13,3
MXSU 404/A	524	12,4
MXSU 405/A	548	12,9
MXSU 803/A	548	12,5
MXSU 804/A	548	14,7

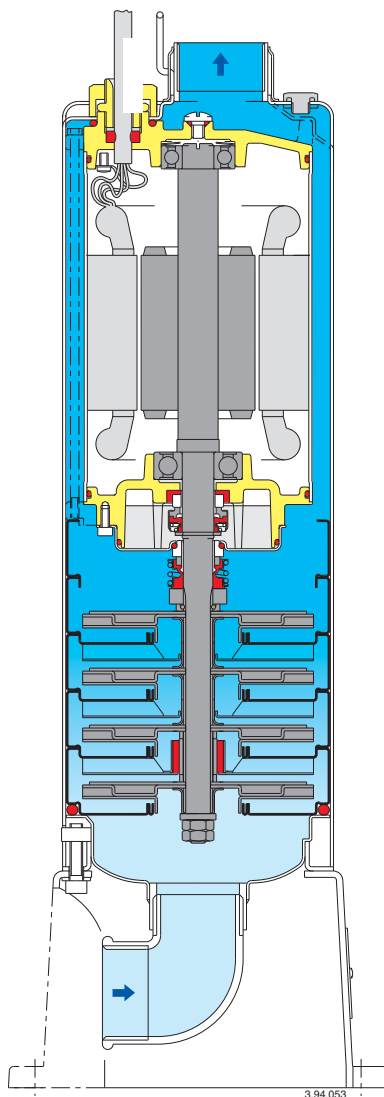
Čerpadlo	H	kg
	mm	
MXSUM 203/A	524	12,3
MXSUM 204/A	524	12,5
MXSUM 205/A	548	13,6
MXSUM 206/A	572	14,8
MXSUM 404/A	524	14
MXSUM 405/A	548	14,4
MXSUM 803/A	548	14,1



Křivka výkonů $n \approx 2900$ 1/min



Průřez



Ovládací skříňka pro jednofázová čerpadla (na požádání)

Čerpadlo	Ovládací skříňka	Kondenzátor	
		20 μ F	450 V
MXSUM 203/A	QM 11	20 μ F	450 V
MXSUM 204/A			
MXSUM 205/A			
MXSUM 206/A	QM 12	25 μ F	450 V
MXSUM 404/A			
MXSUM 405/A			
MXSUM 803/A			

